

**VERSIONE GHISA  
CAST IRON VERSION**



**MOTORI ASINCRONI TRIFASE  
3-PHASE INDUCTION MOTORS**



**MOTORI AUTOFRENANTI  
BRAKE MOTORS**



**MOTORI AUTOFRENANTI - Navale  
BRAKE MOTORS - Marine**



**MOTORI ANTIDIFLAGRANTI  
EXPLOSION PROOF MOTORS**



**MOTORI SERVOVENTILATI  
SERVO VENTILATED MOTORS**



**MOTORI TEMPERATURE ESTREME  
EXTREME TEMPERATUR MOTORS**



**MOTORI APPLICAZIONI FERROVIARIE  
RAILWAY MOTORS**



**MOTORE ALTA VELOCITÀ  
HIGH-SPEED MOTORS**



**MOTORI SINCRONI A RILUTTANZA  
SYNCHRONOUS RELUCTANCE  
MOTORS**



**UNITÀ DI STIRO PER FIBRE  
SINTETICHE  
STRETCHING UNITS**



**MOTORI FUSI MOTORIZZATI  
MOTORISED SPINDLE MOTORS**



**GRUPPI CONVERTITORE - CONVERTER UNITS  
REGOLATORE DI TENSIONE  
VOLTAGE REGULATORS**



**MOTORI VETTORIALI  
VECTOR MOTORS**



**MOTORI SOFT START  
SOFT START MOTORS**



**MOTORI CON INVERTER INTEGRATO  
MOTORS WITH INTEGRATED  
INVERTER**

**VERSIONE ALLUMINIO  
ALUMINIUM VERSION**



**MOTORI TRIFASE  
3-PHASE MOTORS**



**MOTORI MONOFASE  
SINGLE-PHASE MOTORS**

www.isgev.it - 11/04

CAT07 REV. 1 del 30/05/2002



**MOTORI  
ASINCRONI  
TRIFASE**  
(COSTRUZIONE IN GHISA)

**3-PHASE  
INDUCTION  
MOTORS**  
(CAST-IRON CONSTRUCTION)



ISGEV s.p.a. 36071 ARZIGNANO (VI) ITALY  
Viale Vicenza, 62/bis  
Tel. ++39 0444 451928 r.a. Telefax ++39 0444 673402  
E-mail: info@isgev.com - Internet: www.isgev.com





ISGEV S.p.A. progetta e costruisce motori elettrici fin dal 1948.

È presente sul mercato italiano e recentemente anche su quelli europei e americani, proponendo motori affidabili, di alta qualità.

La recente evoluzione tecnologica sia progettuale che produttiva e la rinnovata organizzazione aziendale conformata alle indicazioni delle norme ISO 9001:2000 sono garanzia di costante orientamento verso obiettivi di qualità e garanzia per il cliente.



ISGEV S.p.A. has been designing and constructing electric motors since 1948.

The company is present on the Italian market with its reliable, high-quality motors, which have been recently launched on the European and American markets as well.

The recent technological evolution in terms of both design and production, and the renewed company organization certified for conformity to ISO 9001:2000 Standards provide firm guarantees of the company's constant orientation towards the achievement of higher and higher quality objectives for assured performance and for the total satisfaction of the client.



## MOTORI ASINCRONI TRIFASE SERIE A-B 3-PHASE INDUCTION MOTORS SERIES A-B

**COSTRUZIONE IN GHISA  
CAST-IRON CONSTRUCTION**

### Introduzione - Introduction

#### Prescrizioni e norme

I motori della serie A-B sono costruiti conformemente alle seguenti norme.

<b>Norme Elettriche:</b>	<b>IEC 34-1</b>
<b>Norme Dimensionali:</b>	<b>IEC 72</b>
<b>Forme Costruttive:</b>	<b>IEC 34-7</b>
<b>Protezioni Meccaniche:</b>	<b>IEC 34-5</b>
<b>Metodi di Raffreddamento:</b>	<b>IEC 34-6</b>
<b>Vibrazioni Meccaniche:</b>	<b>IEC 34-14</b>
<b>Rumorosità:</b>	<b>IEC 34-9</b>
<b>Valutazione e Classificazione Termica Isolamento Elettrico:</b>	<b>IEC 85</b>

Inoltre l'attuale gamma è certificata da enti di notevole prestigio quali:

<b>C.S.A.</b>	<b>(Canadian Standards Association)</b>
<b>C.E.S.I.</b>	<b>(Centro Elettrotecnico Sperimentale Italiano)</b>
<b>U.L.</b>	<b>(Underwriters Laboratories inc.)</b>
<b>RINA</b>	<b>(Registro Navale Italiano)</b>

#### Prescriptions and standards

The A-B series motors are built in conformity with the following standards:

<b>Electrical Standards:</b>	<b>IEC 34-1</b>
<b>Dimensional Standards:</b>	<b>IEC 72</b>
<b>Assembly:</b>	<b>IEC 34-7</b>
<b>Mechanical Protections:</b>	<b>IEC 34-5</b>
<b>Cooling Methods:</b>	<b>IEC 34-6</b>
<b>Mechanical vibrations:</b>	<b>IEC 34-14</b>
<b>Noise levels:</b>	<b>IEC 34-9</b>
<b>Electrical Insulation Thermal Assessment and Classification:</b>	<b>IEC 85</b>

In addition, this range of motors has been certified by institutes of notable prestige such as:

<b>C.S.A.</b>	<b>(Canadian Standards Association)</b>
<b>C.E.S.I.</b>	<b>(Italian Experimental Electrotechnical Center)</b>
<b>U.L.</b>	<b>(Underwriters Laboratories Inc.)</b>
<b>RINA</b>	<b>(Italian Naval Registry)</b>



#### GARANZIA MOTORI ELETTRICI

La I.S.G.E.V. S.p.A. garantisce la buona qualità e l'ottima costruzione di tutti i propri motori. Nel caso in cui si manifestino vizi dovuti a difetti di lavorazione o ad imperfetto montaggio, la I.S.G.E.V. si obbliga a riparare o sostituire gratuitamente le parti difettose nel più breve tempo possibile. Nei casi in cui il vizio sia dovuto a naturale logorio, imperizia del cliente o ad un utilizzo oltre i limiti delle prestazioni nominali e a manomissioni eseguite o fatte eseguire dal cliente, viene a decadere la garanzia. Il periodo di garanzia è di 12 mesi a partire dalla data di consegna ed in nessun caso, anche se il motore non è stato messo in servizio, i termini di garanzia potranno essere prorogati (articolo 1512 del codice civile). I lavori inerenti a riparazioni o sostituzioni durante il periodo di garanzia dovranno essere eseguiti presso i nostri stabilimenti. Il trasporto e il relativo costo sono a carico del cliente.



#### ELECTRIC MOTOR WARRANTY

I.S.G.E.V. S.p.A. guarantees the good quality and excellent construction of all its motors. If defects in workmanship or assembly should occur, I.S.G.E.V. will repair or replace the defective parts free of charge in the shortest possible time. The warranty will no longer be applicable for cases in which the defect is caused by natural wear and tear, customer inexperience, use beyond the limits of the rated performance or tampering by or requested by the customer. The 12-month warranty begins on the date of delivery and in no case can the warranty terms be extended, even if the motor was never placed in service (article 1512 of the civil code). The work relative to repairs or replacement during the warranty period must be carried out at our factory. The customer is responsible for arranging transport and paying for the relative costs.





**Forme costruttive**

Le norme:

- IEC 34-7
- CEI EN 60034-7

prevedono tutte le forme costruttive; nella tabella che segue sono illustrate le più comuni e le relative sigle di designazione.

**Assembly**

The standards

- IEC 34-7
- CEI EN 60034-7

include all assemblies; the following table illustrates the most common assemblies and the relevant identification codes.

<b>B3</b> <b>IM B3</b> <b>IM 1001</b>	<b>B5</b> <b>IM B5</b> <b>IM 3001</b>	<b>B6</b> <b>IM B6</b>	<b>B7</b> <b>IM B7</b>	<b>B8</b> <b>IM B8</b> <b>IM 1071</b>	<b>B14</b> <b>IM B14</b> <b>IM 3601</b>
<b>V1</b> <b>IM V1</b> <b>IM 3011</b>	<b>V3</b> <b>IM V3</b> <b>IM 3031</b>	<b>V5</b> <b>IM V5</b> <b>IM 1011</b>	<b>V6</b> <b>IM V6</b> <b>IM 1031</b>	<b>V18</b> <b>IM V18</b> <b>IM 3611</b>	<b>V19</b> <b>IM V19</b> <b>IM 3631</b>
<b>B3/B5</b> <b>IM B35</b> <b>IM 2001</b>	<b>B3/B14</b> <b>IM B34</b> <b>IM 2101</b>	<b>B6/B5</b> <b>IM 2051</b>	<b>B6/B14</b> <b>IM 2151</b>	<b>B7/B5</b> <b>IM 2061</b>	<b>B7/B14</b> <b>IM 2161</b>
<b>B8/B5</b> <b>IM 2071</b>	<b>B8/B14</b> <b>IM 2171</b>	<b>V5/V1</b> <b>IM V15</b> <b>IM 2011</b>	<b>V5/V18</b> <b>IM V15</b> <b>IM 2111</b>	<b>V6/V3</b> <b>IM V36</b> <b>IM 2031</b>	<b>V6/V19</b> <b>IM V36</b> <b>IM 2131</b>

Per altre esecuzioni quali: flangie e forme costruttive speciali, sporgenze d'albero singole o doppie e cuscinetti maggiorati, consultare il Ns. Ufficio Tecnico.

For the execution of other parts like flanges, special assemblies, single or double shaft protrusions and oversize bearings, please contact our Technical Dpt.

**Garanzia motori elettrici**

La I.S.G.E.V. spa. garantisce la buona qualità e l'ottima costruzione di tutti i propri motori.

Nel caso in cui si manifestino vizi dovuti a difetti di lavorazione o ad imperfetto montaggio, la I.S.G.E.V. si obbliga a riparare o sostituire gratuitamente le parti difettose nel più breve tempo possibile.

Nei casi in cui il vizio sia dovuto a naturale logorio, imperizia del cliente o ad un utilizzo oltre i limiti delle prestazioni nominali e a manomissioni eseguite o fatte eseguire dal cliente, viene a decadere la garanzia.

Il periodo di garanzia è di 12 mesi a partire dalla data di consegna ed in nessun caso, anche se il motore non è stato messo in servizio, i termini di garanzia potranno essere prorogati (articolo 1512 del codice civile).

I lavori inerenti a riparazioni o sostituzioni durante il periodo di garanzia dovranno essere eseguiti presso i nostri stabilimenti. Il trasporto e il relativo costo sono a carico del Cliente.

I.S.G.E.V. spa

**Warranties provided for electric motors**

I.S.G.E.V. spa guarantees the good quality and excellent construction of all its motors.

In the event that defects in working or incorrect assembly occur, I.S.G.E.V. pledges to repair or replace such defective parts in the shortest time possible.

In the event that such defects are caused by wear, inappropriate operation by the customer, uses that go beyond the limits of the nominal performance specified, or unauthorized tampering carried out directly or indirectly by the customer, the terms of this warranty will no longer be considered valid.

The warranty period is 12 months starting from the date of delivery and in no case will the terms of this warranty be extended, even if the motor has never been placed in operation (as per Art. 1512, Civil Code).

All operations for repairs or replacement under the terms of the warranty must be performed at our premises, with transport costs to be borne by the Customer.

I.S.G.E.V. S.p.A.



2 POLI

Caratteristiche a Volt 400 Hz 50  
Performance data at V 400 Hz 50

TIPO TYPE	POTENZA POWER		VELOCITÀ SPEED	COPPIA TORQUE	PD <sup>2</sup> PD <sup>2</sup>	CORRENTE CURRENT (A)	REND. YIELD	F.d.p. F.d.p.	I spunto I pick-up	C spunto C pick-up torque	C mass. Max. torque	PESO WEIGHT
	CV	KW										
A 63 A 2	0,25	0,18	2800	0,063	0,00071	0,56	66	0,76	4	2,8	3	5,8
A 63 B 2	0,33	0,25	2850	0,082	0,00085	0,72	70	0,70	4,7	3,2	3	7,2
A 71 A 2	0,5	0,37	2820	0,124	0,00097	0,95	68	0,81	4,3	2	2,3	9,2
A 71 B 2	0,75	0,55	2820	0,186	0,0013	1,4	70	0,82	4,7	2,1	2	10,2
A 80 A 2	1	0,75	2820	0,25	0,0028	1,8	73	0,80	4,5	2,3	2,6	14
A 80 B 2	1,5	1,1	2820	0,37	0,0036	2,6	76	0,82	5,3	2,7	2,7	15,3
A 90 S 2	2	1,5	2840	0,49	0,0064	3,3	80	0,83	5,9	2,5	2,7	20
A 90 L 2	3	2,2	2840	0,74	0,0084	4,8	80	0,83	5,5	2,5	2,6	24
A 100 L 2	4	3,0	2840	1	0,0135	6,1	82	0,85	6	2,5	2,8	29
A 112 M 2	5,5	4,0	2910	1,33	0,025	8,1	85	0,85	7,8	2,6	3,3	40
A 132 SA 2	7,5	5,5	2900	1,8	0,043	10,7	85	0,87	7	2,6	3,3	60
A 132 SB 2	10	7,5	2900	2,4	0,047	14,3	86	0,86	7,7	2,5	3,4	63
A 132 M 2	12,5	9,2	2880	3,05	0,052	18,1	86	0,85	7,2	2,8	2,8	68
A 160 MA 2	15	11	2910	3,6	0,092	21,5	86	0,86	7,6	2,5	3,6	106
A 160 MB 2	20	15	2920	4,8	0,11	28,5	87	0,87	7,5	2,5	3,6	118
A 160 L 2	25	18,5	2910	6	0,14	35,5	86	0,87	8,3	3	3,4	128
A 180 M 2	30	22	2950	7,1	0,38	40	90	0,88	7,6	2,4	3,1	190
A 200 LA 2	40	30	2940	9,5	0,54	53,5	89	0,90	9	3,3	3,6	258
A 200 LB 2	50	37	2950	12	0,65	67	90,6	0,89	8,5	3,3	3,6	277
A 225 M 2	60	45	2970	14,2	0,97	77	90,5	0,90	8	2,7	2,7	343
B 250 M 2	75	55	2970	17,1	1,65	95	91	0,88	7,5	2,5	2,3	460
B 250 MB 2	100	75	2970	23,6	2,2	130	92	0,88	7,4	2,4	2,1	490
B 280 S 2	100	75	2970	23,7	2,3	130	92,5	0,88	7,4	2,4	2,1	580
B 280 M 2	120	90	2970	28,5	2,6	160	92,5	0,88	7,3	2,3	2	620

6 POLI

Caratteristiche a Volt 400 Hz 50  
Performance data at V 400 Hz 50

TIPO TYPE	POTENZA POWER		VELOCITÀ SPEED	COPPIA TORQUE	PD <sup>2</sup> PD <sup>2</sup>	CORRENTE CURRENT (A)	REND. YIELD	F.d.p. F.d.p.	I spunto I pick-up	C spunto C pick-up torque	C mass. Max. torque	PESO WEIGHT
	CV	KW										
A 63 A 6	0,08	0,06	820	0,068	0,001	0,3	38	0,75	2,1	1,4	1,4	6,7
A 63 B 6	0,125	0,09	770	0,107	0,0014	0,48	36,5	0,74	2,1	1,4	1,4	7,2
A 71 A 6	0,25	0,18	850	0,206	0,0025	0,72	48	0,77	2,2	1,3	1,5	9,2
A 71 B 6	0,33	0,25	850	0,272	0,0033	1	50	0,73	2,5	1,4	1,5	10
A 80 A 6	0,5	0,37	930	0,38	0,009	1,1	65	0,74	3	1,9	2	13,5
A 80 B 6	0,75	0,55	945	0,56	0,012	1,62	68	0,74	3,3	1,9	2,1	15
A 90 S 6	1	0,75	940	0,75	0,019	2,1	71	0,73	3,2	1,9	2	14
A 90 L 6	1,5	1,1	940	1,12	0,025	3	74	0,74	3,4	1,9	2	22,5
A 100 L 6	2	1,5	930	1,5	0,044	3,6	76	0,78	3,9	1,9	2,1	30
A 112 M 6	3	2,2	945	2,23	0,085	5,3	79	0,78	4,7	2	2,4	41
A 132 S 6	4	3	950	2,96	0,11	6,8	80	0,78	4	1,7	2,2	58
A 132 MA 6	5,5	4	960	4,03	0,16	9	83	0,78	5,2	2,5	2,4	70
A 132 MB 6	7,5	5,5	960	5,5	0,2	12	84	0,80	4,7	2,1	2,4	79
A 160 M 6	10	7,5	965	7,28	0,35	16	88	0,78	6,2	2,3	3,2	115
A 160 L 6	15	11	955	11	0,44	23	88	0,79	5,5	2,2	2,9	140
A 180 L 6	20	15	965	14,5	1,03	30	88	0,83	5,7	2	2,7	210
A 200 LA 6	25	18,5	970	18,1	1,5	35	91	0,84	5,7	1,8	2,4	257
A 200 LB 6	30	22	970	21,7	1,8	42	91	0,84	5,7	1,8	2,5	282
A 225 M 6	40	30	970	29	2,7	57	91	0,81	6	2	2,5	365
B 250 M 6	50	37	975	36	3,7	71	91,5	0,81	5,7	2	2,5	485
B 280 S 6	60	45	980	42,5	3,7	86,5	94	0,8	6,5	2,4	2,7	560
B 280 M 6	75	55	985	53	4,3	100	94	0,8	6,7	2,1	2,6	600

4 POLI

Caratteristiche a Volt 400 Hz 50  
Performance data at V 400 Hz 50

TIPO TYPE	POTENZA POWER		VELOCITÀ SPEED	COPPIA TORQUE	PD <sup>2</sup> PD <sup>2</sup>	CORRENTE CURRENT (A)	REND. YIELD	F.d.p. F.d.p.	I spunto I pick-up	C spunto C pick-up torque	C mass. Max. torque	PESO WEIGHT
	CV	KW										
A 63 A 4	0,17	0,12	1330	0,09	0,001	0,41	61	0,76	2,7	1,8	2	6,7
A 63 B 4	0,25	0,18	1330	0,132	0,0014	0,57	64	0,72	2,5	1,7	1,9	7,2
A 71 A 4	0,33	0,25	1390	0,167	0,0025	0,76	63	0,73	3,4	1,8	2	9,2
A 71 B 4	0,5	0,37	1380	0,225	0,0033	1,1	66	0,72	3,4	2,1	2,2	10
A 80 A 4	0,75	0,55	1390	0,38	0,0054	1,47	73	0,74	4,2	2	2,2	14,3
A 80 B 4	1	0,75	1400	0,5	0,0069	1,85	74	0,78	4,9	2,1	2,1	15,7
A 90 S 4	1,5	1,1	1410	0,75	0,011	2,6	79	0,78	4,9	2,2	2,4	19
A 90 L 4	2	1,5	1420	1	0,014	3,3	81	0,78	4,4	2,2	2,4	22
A 100 LA 4	3	2,2	1425	1,48	0,037	4,8	81	0,82	6	2,2	2,6	31
A 100 LB 4	4	3	1435	1,96	0,048	6,4	81	0,85	5,4	2,2	2,4	34,5
A 112 M 4	5,5	4	1440	2,68	0,074	8,2	84	0,86	6,6	2,8	3	46
A 132 S 4	7,5	5,5	1440	3,65	0,11	11	85	0,85	6	2,5	2,9	67
A 132 MA 4	10	7,5	1450	4,85	0,13	14,65	87	0,85	6,1	2,7	3	76
A 132 MB 4	12,5	9,2	1435	6,1	0,16	19	86	0,82	6,2	3	3	84
A 160 M 4	15	11	1450	7,25	0,24	22	87	0,85	7,4	2,5	2,9	120
A 160 L 4	20	15	1440	9,75	0,3	28,5	87	0,87	7	2,7	3,1	140
A 180 M 4	25	18,5	1440	12,2	0,64	34,7	89	0,87	7,3	2,5	3,3	190
A 180 L 4	30	22	1440	14,7	0,77	41	90	0,87	7,5	3,3	3,3	217
A 200 L 4	40	30	1450	19,4	0,96	53,5	91	0,87	7,5	2,3	2,9	270
A 225 S 4	50	37	1465	24	1,7	66	91	0,88	6	1,9	2,4	340
A 225 M 4	60	45	1470	28,7	1,9	79	92	0,88	6,4	1,95	2,6	365
B 250 M 4	75	55	1480	35,6	2,7	96	93,5	0,88	7,3	2,4	3	475
B 250 MB 4	100	75	1480	47,5	2,9	136	92	0,86	6	1,6	2,7	500
B 280 S 4	100	75	1480	47,5	3	134	93	0,87	6	1,8	2,04	580
B 280 M 4	120	90	1480	57	3,2	162	94	0,85	6	2	2	620

8 POLI

Caratteristiche a Volt 400 Hz 50  
Performance data at V 400 Hz 50

TIPO TYPE	POTENZA POWER		VELOCITÀ SPEED	COPPIA TORQUE	PD <sup>2</sup> PD <sup>2</sup>	CORRENTE CURRENT (A)	REND. YIELD	F.d.p. F.d.p.	I spunto I pick-up	C spunto C pick-up torque	C mass. Max. torque	PESO WEIGHT
	CV	KW										
A 71 A 8	0,125	0,09	670	0,125	0,0025	0,58	40	0,57	2	1,9	2	9,2
A 71 B 8	0,17	0,12	640	0,182	0,0033	0,72	43	0,58	1,6	1,5	1,5	10
A 80 A 8	0,25	0,18	700	0,25	0,009	0,76	55	0,64	2,6	1,7	2	13,4
A 80 B 8	0,33	0,25	700	0,33	0,012	1,05	54	0,62	2,5	2,2	2,1	14,8
A 90 S 8	0,5	0,37	700	0,5	0,019	1,38	60	0,65	2,9	1,8	2,1	19
A 90 L 8	0,75	0,55	700	0,75	0,025	1,9	65	0,66	3	1,7	1,8	22,5
A 100 LA 8	1	0,75	700	1	0,044	2,4	72	0,64	3,9	2,4	2,3	31
A 100 LB 8	1,5	1,1	700	1,5	0,057	3,15	72	0,70	3,8	2	2,1	34,5
A 112 M 8	2	1,5	705	2	0,094	3,95	76	0,72	3,6	1,7	2	40
A 132 S 8	3	2,2	705	3	0,151	5,7	77	0,73	3,8	1,6	2	59
A 132 M 8	4	3	710	4	0,197	7,6	78	0,73	3,8	1,8	2	68
A 160 MA 8	5,5	4	715	5,4	0,365	10	81	0,73	5,1	2,5	2,7	102
A 160 MB 8	7,5	5,5	710	7,4	0,45	12,7	83	0,76	5,3	2,5	2,7	113
A 160 L 8	10	7,5	710	9,9	0,56	16,2	84	0,77	5,7	2,4	2,7	138
A 180 L 8	15	11	695	14,6	1,03	23,4	83	0,82	4,5	1,8	2,1	210
A 200 L 8	20	15	720	19,5	1,5	29,5	87	0,83	5	1,8	2,1	257
A 225 S 8	25	18,5	720	24,4	2,9	36,5	88	0,84	4,7	2	2,2	340
A 225 M 8	30	22	720	29,3	3,4	42,8	89	0,84	4,8	2,1	2,4	365
B 250 M 8	40	30	725	38,7	4,1	58	90	0,84	4,5	1,8	2	485
B 280 S 8	50	37	730	48	4,5	73	91	0,85	5	1,7	1,9	560
B 280 M 8	75	55	730	72	5,5	90	91	0,85	5			



2/4 POLI

Caratteristiche a Volt 400 Hz 50 - avvolgimento unico (YY-Δ)  
Performance data at V 400 Hz 50 - single winding (YY-Δ)

TIPO TYPE	POTENZA POWER				VELOCITÀ SPEED min <sup>-1</sup>	CORRENTE CURRENT Amp		PD <sup>2</sup> PD <sup>2</sup> kg m <sup>2</sup>	I spunto I pick-up		C spunto Pick-up torque Cspu* 4P		C mass. Max. torque C max* 2P 4P		PESO WEIGHT kg	
	2P	CV	4P	kW		2P	4P		2P	4P	2P	4P	2P	4P		2P
A 63 A	2/4	0,2	0,15	0,15	0,11	2750/1350	0,55	0,55	0,001	3,5	3	2	1,85	2	1,85	6,7
A 63 B	2/4	0,27	0,2	0,2	0,15	2750/1350	0,65	0,67	0,0014	3,5	3	2	1,85	2	1,85	7,2
A 71 A	2/4	0,33	0,25	0,25	0,18	2800/1400	0,67	0,67	0,0025	4	3,2	1,8	1,8	2	2	9,2
A 71 B	2/4	0,6	0,4	0,44	0,3	2800/1400	1	1	0,0033	3,3	2,7	1,7	1,7	1,9	1,9	10
A 80 A	2/4	0,8	0,6	0,6	0,44	2850/1440	1,55	1,32	0,0054	3,9	3	1,9	1,6	1,9	1,9	14,3
A 80 B	2/4	1,2	1	0,88	0,75	2850/1440	2,2	2,05	0,0069	3,6	3	1,8	1,6	2	1,9	15,7
A 90 S	2/4	1,8	1,3	1,3	0,95	2810/1430	3,2	2,55	0,011	4,8	4,6	2,2	1,9	1,8	1,9	20
A 90 L	2/4	2,4	1,7	1,75	1,25	2860/1430	3,8	3,2	0,014	4,4	4,5	2,1	2,1	2	2,2	23,5
A 100 LA	2/4	3,2	2,5	2,35	1,84	2860/1430	5	4	0,037	5,5	5,4	2,3	1,8	2,3	2,1	31
A 100 LB	2/4	4,2	3,3	3,1	2,4	2870/1430	6,3	5,3	0,048	6,9	6,1	2,4	2,1	2,5	2,4	34,5
A 112 M	2/4	5,5	4,5	4	3,3	2900/1450	8,3	7,2	0,074	5,6	5,2	2,3	2,3	2,6	2,6	46
A 132 S	2/4	7,5	6	5,5	4,4	2900/1450	10,5	8,8	0,11	7,2	5,4	2,3	2,1	2,7	2,6	67
A 132 MA	2/4	10	8	7,5	6	2900/1450	13,8	12,1	0,13	7	6	2,4	1,8	2,6	2,2	76
A 160 M	2/4	15	12	11	8,8	2915/1460	22	18,2	0,24	6,3	5,6	2,1	1,8	2,2	2,1	120
A 160 L	2/4	20	16	15	11,8	2900/1450	27,5	23,5	0,3	6,5	5,6	2,3	1,8	2,9	2,2	140
A 180 M	2/4	25	20	18,5	14,7	2940/1460	36,6	28,6	0,64	8	7,25	2,8	2,3	3,2	3	190
A 180 L	2/4	30	25	22	18,5	2895/1440	39	33,5	0,77	7,7	6,2	2,4	2	3	2,6	217
A 200 L	2/4	42	35	31	25,7	2950/1470	57,5	47,6	0,96	8	7,3	2,2	2	3,3	3	270
A 225 S	2/4	50	40	37	30	2950/1470	66	55	1,7	6,9	6,6	2	2	2,9	2,9	340
A 225 M	2/4	60	50	45	37	2950/1470	79,5	69	1,9	6	5,6	2,4	1,5	3	2,5	365
B 250 M	2/4	75	60	55	45	2950/1470	100	83	2,7	7,4	6,3	2,1	2	2,5	2,8	475
B 280 S	2/4	88,5	75	65	55	2950/1470	125	105	3	8	6,5	2	2	2,5	2,5	580
B 280 M	2/4	100	88,5	75	65	2950/1470	145	130	3,2	8,3	7,5	2	2	2,5	2,5	620

2/8 POLI

Caratteristiche a Volt 400 Hz 50 - due avvolgimenti (YY)  
Performance data at V 400 Hz 50 - two windings (YY)

TIPO TYPE	POTENZA POWER				VELOCITÀ SPEED min <sup>-1</sup>	CORRENTE CURRENT Amp		PD <sup>2</sup> PD <sup>2</sup> kg m <sup>2</sup>	PESO WEIGHT kg	
	2P	CV	8P	kW		2P	8P			
A 71 A	2/8	0,2	0,05	0,147	0,037	2820/680	0,42	0,3	0,0025	9,2
A 71 B	2/8	0,3	0,07	0,22	0,05	2820/680	0,5	0,42	0,0033	10
A 80 A	2/8	0,5	0,12	0,37	0,09	2800/700	1	0,5	0,0054	14,3
A 80 B	2/8	0,75	0,2	0,55	0,15	2800/700	1,4	0,8	0,0069	15,7
A 90 S	2/8	1	0,25	0,75	0,18	2850/700	1,8	0,9	0,011	19
A 90 L	2/8	1,5	0,33	1,1	0,25	2850/700	2,5	1,2	0,014	22,5
A 100 LA	2/8	2	0,5	1,5	0,37	2850/700	3,3	1,5	0,037	31
A 100 LB	2/8	2,7	0,7	2	0,5	2850/700	4,2	1,9	0,048	34,5
A 112 M	2/8	4	1	3	0,75	2900/710	6,5	2,5	0,074	46
A 132 S	2/8	5	1,5	3,7	1,1	2900/720	7,2	3	0,11	67
A 132 MA	2/8	7	1,75	5	1,25	2900/710	11	3,6	0,13	76
A 132 MB	2/8	8,5	2	6,3	1,5	2900/710	14,5	4,2	0,16	84
A 160 M	2/8	12,5	3	9,2	2,2	2900/710	18,5	6,8	0,24	120
A 160 L	2/8	17	4	12,5	3	2920/710	24,5	8,3	0,3	140
A 180 M	2/8	22	5,5	16	4	2920/715	32	10	0,64	190
A 180 L	2/8	25	6,25	18,5	4,6	2950/720	35	12	0,77	217
A 200 L	2/8	30	7	22	5	2950/720	40	13,5	0,96	270
A 225 S	2/8	35	9	25,7	6,6	2950/730	46,5	16,5	1,7	340
A 225 M	2/8	40	10	29,5	7,4	2900/730	54	18,2	1,9	365
B 250 M	2/8	50	12,5	37	9,2	2950/730	66	22	2,7	485

2/6 POLI

Caratteristiche a Volt 400 Hz 50 - due avvolgimenti (YY)  
Performance data at V 400 Hz 50 - two windings (YY)

TIPO TYPE	POTENZA POWER				VELOCITÀ SPEED min <sup>-1</sup>	CORRENTE CURRENT Amp		PD <sup>2</sup> PD <sup>2</sup> kg m <sup>2</sup>	PESO WEIGHT kg	
	2P	CV	6P	kW		2P	6P			
A 80 A	2/6	0,5	0,2	0,37	0,15	2800/950	0,96	0,72	0,0054	14,3
A 80 B	2/6	0,75	0,3	0,55	0,22	2800/950	1,45	1,1	0,0069	15,7
A 90 S	2/6	1	0,4	0,75	0,3	2850/950	1,8	1,3	0,011	19
A 90 L	2/6	1,5	0,5	1,1	0,37	2850/950	2,5	1,6	0,014	22
A 100 LA	2/6	2	0,7	1,5	0,5	2860/960	3,2	1,8	0,037	31
A 100 LB	2/6	2,7	1	2	0,75	2860/960	4,2	2,4	0,048	34,5
A 112 M	2/6	4	1,5	3	1,1	2900/960	6,4	2,8	0,074	46
A 132 S	2/6	5	2	3,7	1,5	2900/960	7,5	3,9	0,11	67
A 132 MA	2/6	7	2,5	5	1,8	2900/960	11	4,6	0,16	76
A 132 MB	2/6	8,5	3	6,3	2,2	2900/960	14,5	5,3	0,2	84
A 160 M	2/6	12,5	4,5	9,2	3,3	2900/970	18,2	7,7	0,35	120
A 160 L	2/6	17	6	12,5	4,5	2920/970	24,2	10	0,44	140
A 180 M	2/6	22	8	16,2	6	2920/970	32	12,7	0,83	190
A 180 L	2/6	25	9	18,5	6,5	2920/970	35	13,8	1,03	217
A 200 L	2/6	30	11	22	9	2920/970	40,2	17,6	1,5	290
A 225 S	2/6	35	13	25,7	9,5	2930/970	46,2	20,5	2,2	340
A 225 M	2/6	40	15	29,5	11	2930/970	54	23,1	2,7	365
B 250 M	2/6	50	20	37	14,7	2930/970	66	31	3,7	485

4/6 POLI

Caratteristiche a Volt 400 Hz 50 - due avvolgimenti (YY)  
Performance data at V 400 Hz 50 - two windings (YY)

TIPO TYPE	POTENZA POWER				VELOCITÀ SPEED min <sup>-1</sup>	CORRENTE CURRENT Amp		PD <sup>2</sup> PD <sup>2</sup> kg m <sup>2</sup>	I spunto I pick-up		C spunto Pick-up torque Cspu* 4P 6P		C mass. Max. torque C max* 4P 6P		PESO WEIGHT kg	
	4P	CV	6P	kW		4P	6P		4P	6P	4P	6P	4P	6P		
A 71 A	4/6	0,17	0,12	0,125	0,09	1430/900	0,47	0,4	0,0025	2,8	2,3	1,2	1,4	1,7	1,6	9,2
A 71 B	4/6	0,25	0,17	0,18	0,125	1460/915	0,66	0,55	0,0033	3,2	2,4	1,4	1,5	1,8	1,6	10
A 80 A	4/6	0,4	0,3	0,3	0,22	1415/955	0,83	1,1	0,009	3,4	2,7	1,5	1,7	1,9	2,2	13,5
A 80 B	4/6	0,6	0,4	0,44	0,3	1400/900	1,3	1,25	0,012	3,7	3	1,5	1,6	2	2,1	15
A 90 S	4/6	0,9	0,6	0,66	0,44	1430/950	1,85	1,45	0,019	4,2	3,6	1,9	1,9	2,1	2,2	19
A 90 L	4/6	1,5	1	1,1	0,75	1450/950	2,8	2,2	0,029	3,8	4	1,5	1,8	2	2,2	23,5
A 100 LA	4/6	1,8	1,2	1,3	0,88	1400/950	3	2,5	0,044	4,2	4,2	1,7	1,7	1,8	1,9	30
A 100 LB	4/6	2,4	1,6	1,75	1,2	1400/950	4,2	3,2	0,057	3,8	3,7	1,5	1,6	1,8	1,8	31,5
A 112 M	4/6	3	2	2,2	1,5	1420/960	5	4	0,085	4,7	4,8	1,5	1,8	2	2,3	41
A 132 S	4/6	4	2,7	3	2	1450/965	6,5	5	0,11	4,8	4,6	1,7	1,7	2,7	2,4	58
A 132 MA	4/6	5	3,5	3,7	2,55	1450/965	7,5	6	0,16	6,1	5,4	2	2	2,4	2,5	70
A 132 MB	4/6	6	4	4,4	3	1460/970	8,6	6,6	0,2	5,9	5,3	1,9	2,1	2,9	2,7	79
A 160 M	4/6	9	6	6,6	4,4	1460/960	13,8	9,5	0,35	6,3	4,9	1,7	1,8	2,7	2,3	115
A 160 L	4/6	12	8	8,8	5,9	1460/960	17	12,5	0,44	6,2	4,9	2	1,9	2,7	2,5	140
A 180 M	4/6	15	10	11	7,5	1460/960	21,5	15,5	0,83	5,3	6	2,3	2,6	2,3	3	210
A 180 L	4/6	18	12,5	13,2	9,2	1460/960	24,8	19,5	1,03	5,2	6	1,8	2,2	2,6	2,8	237
A 200 L	4/6	28	19	20,5	14	1470/970	39	27	1,8	7,8	6,5	1,9	2	3,1	2,8	288
A 225 S	4/6	35	24	25,7	17,6	1475/975	50	35,5	2,4	8,1	6,8	2,5	2,5	3,6	3,4	340
A 225 M	4/6	42	28	31	20,6	1475/980	62	42	2,7	8,3	6,7	2,5	2,3	3,3	2,9	365
B 250 M	4/6	52	35	38	25,7	1475/980	72	52,5	3,7	7	6	1,8	2,5	2,2	2,4	485
B 280 S	4/6	60	40	45	30	1480/975	82	58	3,7	7,5	6,4	1,9	3	2,5	2,7	580
B 280 M	4/6	75	50	55	37	1480/975	100	72	4,3	7	6	2	2,5	2,5	2,5	620

Dati non impegnativi - con riserva di apportare modifiche / These data are not legally binding. The Manufacturer reserves the right to modify its products without notice.  
\* Coppie e Correnti in Rapporto al Pieno Carico / Torque and current values listed in respect to full loads

Dati non impegnativi - con riserva di apportare modifiche / These data are not legally binding. The Manufacturer reserves the right to modify its products without notice.  
\* Coppie e Correnti in Rapporto al Pieno Car

4/6 POLI

Caratteristiche a Volt 400 Hz 50 - avvolgimento unico (YY-Δ)  
Performance data at V 400 Hz 50 - single winding (YY-Δ)

TIPO TYPE	POTENZA POWER						VELOCITÀ SPEED min <sup>-1</sup>	CORRENTE CURRENT Amp		PD <sup>2</sup> kg m <sup>2</sup>	PESO WEIGHT kg
	CV		kW		Amp						
	4P	6P	4P	6P	4P	6P					
A 80 A	4/6	0,6	0,4	0,44	0,3	1400/900	1,65	1,3	0,009	13,5	
A 80 B	4/6	0,9	0,6	0,66	0,44	1400/900	2,2	1,65	0,012	15	
A 90 S	4/6	1,3	0,9	0,96	0,66	1430/950	2,8	1,9	0,019	19	
A 90 L	4/6	1,8	1,2	1,3	0,88	1430/950	3,7	2,5	0,025	22,5	
A 100 LA	4/6	2,4	1,6	1,75	1,2	1430/950	4,5	3	0,044	30	
A 100 LB	4/6	3	2	2,2	1,5	1430/950	5,5	3,8	0,057	31,5	
A 112 MB	4/6	4	2,7	3	2	1430/950	6,5	5,2	0,102	44	
A 132 S	4/6	4,7	3,3	3,45	2,4	1450/965	7,5	6,2	0,110	58	
A 132 MA	4/6	6,5	4,5	4,8	3,3	1450/965	10,5	8,5	0,160	70	
A 132 MB	4/6	8,7	6	6,4	4,4	1450/965	14,5	11,5	0,200	79	
A 160 M	4/6	11	8	8,1	5,9	1450/970	17,5	14,5	0,350	120	
A 160 L	4/6	15	11	11	8,1	1450/970	24	18	0,440	140	

6/8 POLI

Caratteristiche a Volt 400 Hz 50 - due avvolgimenti (yy)  
Performance data at V 400 Hz 50 - two windings (yy)

TIPO TYPE	POTENZA POWER						VELOCITÀ SPEED min <sup>-1</sup>	CORRENTE CURRENT Amp		PD <sup>2</sup> kg m <sup>2</sup>	PESO WEIGHT kg
	CV		kW		Amp						
	6P	8P	6P	8P	6P	8P					
A 80 A	6/8	0,25	0,15	0,185	0,11	955/700	0,75	0,75	0,009	13,5	
A 80 B	6/8	0,4	0,25	0,295	0,185	900/700	1,3	0,83	0,012	15	
A 90 S	6/8	0,6	0,35	0,44	0,25	920/700	1,45	1,1	0,019	19	
A 90 L	6/8	0,9	0,5	0,66	0,37	950/700	2	1,6	0,025	22,5	
A 100 LA	6/8	1,2	0,75	0,88	0,55	950/700	2,4	2	0,044	30	
A 100 LB	6/8	1,6	1	1,2	0,75	950/700	3,2	2,2	0,052	34	
A 112 M	6/8	2	1,2	1,5	0,88	950/700	4	2,9	0,085	41	
A 132 S	6/8	2,5	1,5	1,85	1,1	970/720	4,5	3,6	0,11	58	
A 132 MB	6/8	4	2,5	3	1,85	970/720	7,2	5,2	0,2	79	
A 160 M	6/8	6	4,5	4,4	3,3	960/710	9,5	8	0,35	115	
A 160 L	6/8	9	6	6,6	4,4	960/710	14	11	0,44	140	
A 180 L	6/8	12	9	8,8	6,6	970/710	19,5	16,5	1,03	210	
A 200 L	6/8	18	12	13,3	8,8	960/710	28	20,5	1,8	288	
A 225 S	6/8	24	18	17,6	13,2	970/720	39	31	2,2	320	
A 225 M	6/8	30	22	22	16,2	970/720	50	40	2,7	346	
B 250 M	6/8	40	31	29,5	23	975/725	61	53	3,7	485	
B 280 S	6/8	45	35	33	26	980/730	63	56	4,5	580	
B 280 M	6/8	50	40	37	30	680/730	70	62	5,5	620	

4/8 POLI

Caratteristiche a Volt 400 Hz 50 - avvolgimento unico (YY-Δ)  
Performance data at V 400 Hz 50 - single winding (YY-Δ)

TIPO TYPE	POTENZA POWER						VELOCITÀ SPEED min <sup>-1</sup>	CORRENTE CURRENT Amp		PD <sup>2</sup> kg m <sup>2</sup>	I spunto I pick-up Ispu* 4P 8P	C spunto Pick-up torque Cspu* 4P 8P	C mass. Max. torque C max* 4P 8P	PESO WEIGHT kg		
	CV		kW		Amp											
	4P	8P	4P	8P	4P	8P										
A 71 B	4/8	0,2	0,12	0,15	0,088	1420/670	0,45	0,55	0,0033	2,8	1,8	1,6	1,7	1,9	1,8	10
A 80 A	4/8	0,35	0,25	0,26	0,18	1400/700	0,7	0,7	0,009	4	2,5	1,7	1,7	2	2	13,5
A 80 B	4/8	0,5	0,33	0,37	0,25	1430/690	1	1	0,012	4,2	2,7	1,7	1,7	2	2	15
A 90 S	4/8	0,75	0,5	0,55	0,37	1400/700	1,45	1,45	0,019	5	2,8	2,4	1,9	2,2	2	19
A 90 L	4/8	1	0,75	0,75	0,55	1430/700	1,85	1,85	0,025	5	2,5	2,6	1,8	2,8	1,8	22,5
A 100 LA	4/8	1,5	1	1,1	0,75	1400/700	2,5	2,2	0,044	4,3	3,3	1,8	1,9	2,4	2,3	29,5
A 100 LB	4/8	2	1,5	1,5	1,1	1430/700	3,3	3,3	0,057	5	3,2	2	1,6	2,4	1,9	33
A 112 M	4/8	3	2	2,2	1,5	1400/700	4,8	4	0,094	4,8	3,7	1,7	1,6	1,9	2	40
A 132 S	4/8	4	3	3	2,2	1430/705	6,5	5,8	0,151	5,5	3,6	1,9	1,6	2	1,7	59
A 132 M	4/8	5,5	4	4	3	1430/705	8,3	7,5	0,197	5,1	3,8	1,8	1,7	1,9	1,9	68
A 160 MA	4/8	7,5	5,5	5,5	4	1450/720	11,5	10,2	0,365	6,5	4,4	2,3	2,1	2,5	2	102
A 160 MB	4/8	10	6,5	7,5	4,8	1430/720	14,5	11	0,45	6,1	5	1,9	1,6	2,3	2,5	113
A 160 L	4/8	14	9,5	10,3	7	1430/720	19,5	16,3	0,56	6,3	4,7	2,2	2,2	2,5	2,4	138
A 180 L	4/8	20	14	15	10,3	1440/710	27	23,1	1,03	7	4,9	1,9	1,9	2,3	2	210
A 200 L	4/8	30	20	22	15	1450/720	40	31,5	1,5	8,2	6,3	2,6	2	3	2,7	290
A 225 S	4/8	38	25	28	18,5	1460/725	50	38	2,9	6	4,5	2,6	1,6	2,6	2,2	340
A 225 M	4/8	42	30	31	22	1460/730	54	45	3,4	6,2	4,2	1,7	1,5	2,5	2,1	365
B 250 M	4/8	58	40	42,5	30	1470/730	75	65	4,1	5,5	4	1,8	1,7	2	1,8	485
B 280 S	4/8	60	45	45	33	1470/730	83	72	4,5	6	4,5	1,85	1,7	2,1	2	580
B 280 M	4/8	75	55	55	40	1470/730	93	80	5,5	6	4,5	1,85	1,7	2,2	2	620

2/4/6 POLI

Caratteristiche a Volt 400 Hz 50 - due avvolgimenti (2/4 Dah.) (YY-Δ; Y)  
Performance data at V 400 Hz 50 - two windings (2/4 Dah.) (YY-Δ; Y)

TIPO TYPE	POTENZA POWER						VELOCITÀ SPEED min <sup>-1</sup>	CORRENTE CURRENT Amp			PD <sup>2</sup> kg m <sup>2</sup>	PESO WEIGHT kg	
	CV		kW		Amp								
	2P	4P	6P	2P	4P	6P		2P	4P	6P			
A 80 A	2/4/6	0,45	0,33	0,25	0,33	0,24	0,18	2800/1400/955	0,83	0,77	0,75	0,0054	14,3
A 80 B	2/4/6	0,65	0,5	0,4	0,48	0,32	0,3	2800/1400/955	1,35	1,35	1,3	0,0069	15,7
A 90 S	2/4/6	1	0,75	0,6	0,75	0,55	0,44	2850/1440/950	1,9	1,6	1,35	0,011	20
A 90 L	2/4/6	1,5	1,2	1	1,1	0,88	0,75	2880/1440/950	2,7	2,3	2,2	0,014	23,5
A 100 LA	2/4/6	2	1,5	1,2	1,5	1,1	0,88	2860/1430/950	3,6	3	2,4	0,037	31
A 100 LB	2/4/6	2,5	2	1,6	1,85	1,5	1,2	2870/1430/950	4,2	3,7	3,5	0,048	34,5
A 112 M	2/4/6	3	2,5	2	2,2	1,85	1,5	2900/1450/970	4,7	4	4	0,074	46
A 132 S	2/4/6	4,2	3,3	2,7	3,1	2,4	2	2900/1450/965	6,3	5,3	4,9	0,11	67
A 132 MA	2/4/6	5,5	4,2	3,5	4	3,1	2,55	2900/1450/965	8,3	6,6	5,8	0,13	76
A 132 MB	2/4/6	6,5	5	4	4,8	3,7	2,95	2900/1450/970	9,5	8	6,6	0,16	84
A 160 M	2/4/6	10	7,5	6	7,3	5,5	4,4	2940/1460/960	13,8	11,5	10,5	0,24	120
A 160 L	2/4/6	13	10	8	9,5	7,4	5,9	2940/1460/960	19,5	15	12,5	0,3	140
A 180 M	2/4/6	16	12,5	10	11,8	9,2	7,4	2940/1460/970	23,7	19,5	15,5	0,64	190
A 180 L	2/4/6	20	15	12,5	14,7	11	9,2	2940/1460/970	29	22	19,5	0,77	217
A 200 LB	2/4/6	30	23	19	22	17	14	2950/1470/970	42	32,5	29	0,96	284

Dati non impegnativi - con riserva di apportare modifiche / These data are not legally binding. The Manufacturer reserves the right to modify its products without notice.  
\* Coppie e Correnti in Rapporto al Pieno Carico / Torque and current values listed in respect to full loads

Dati non impegnativi - con riserva di apportare modifiche / These data are not legally binding. The Manufacturer reserves the right to modify its products without notice.  
\* Coppie e Correnti in Rapporto al Pieno Carico / Torque and current values listed in respect to full loads

2/4/8 POLI

Caratteristiche a Volt 400 Hz 50 - due avvolgimenti (2/4 Dah.) (YY-Δ; Y)  
Performance data at V 400 Hz 50 - two windings (2/4 Dah.) (YY-Δ; Y)

TIPO TYPE	POTENZA POWER						VELOCITÀ SPEED min <sup>-1</sup>	CORRENTE CURRENT Amp			PD <sup>2</sup> PD <sup>2</sup> kg m <sup>2</sup>	PESO WEIGHT kg	
	CV			kW				2P	4P	8P			
	2P	4P	8P	2P	4P	8P							
A 80 A	2/4/8	0,45	0,33	0,17	0,33	0,24	0,12	2800/1400/700	0,83	0,77	0,72	0,0054	14,3
A 80 B	2/4/8	0,65	0,5	0,25	0,48	0,32	0,18	2800/1400/700	1,32	1,32	0,83	0,0069	15,7
A 90 S	2/4/8	1	0,75	0,35	0,75	0,55	0,26	2850/1440/700	1,9	1,54	1,1	0,011	20
A 90 L	2/4/8	1,5	1,2	0,6	1,1	0,88	0,45	2850/1440/700	2,35	2,35	1,82	0,014	23,5
A 100 LA	2/4/8	2	1,5	0,75	1,5	1,1	0,55	2860/1430/710	3,6	3	2,1	0,037	31
A 100 LB	2/4/8	2,5	2	1	1,85	1,5	0,75	2870/1430/710	4,2	3,7	2,35	0,048	34,5
A 112 M	2/4/8	3	2,5	1,2	2,2	1,85	0,88	2900/1450/710	4,7	4	3	0,074	46
A 132 S	2/4/8	4,2	3,3	1,6	3,1	2,4	1,2	2900/1450/720	6,5	5,3	3,5	0,11	67
A 132 MA	2/4/8	5,5	4,2	2,1	4	3,1	1,55	2900/1450/720	8,5	6,6	4,4	0,13	76
A 132 MB	2/4/8	6,5	5	2,5	4,8	3,7	1,8	2900/1450/720	9,5	8	5,5	0,16	84
A 160 M	2/4/8	10	7,5	3,7	7,3	5,5	2,7	2940/1460/720	14	11,3	7,7	0,24	120
A 160 L	2/4/8	13	10	5	9,5	7,4	3,7	2940/1460/720	19,5	15	10	0,3	140
A 180 M	2/4/8	16	12,5	6	11,8	9,2	4,4	2940/1460/725	24	19,5	11,6	0,64	190
A 180 L	2/4/8	20	15	7,5	14,7	11	5,5	2940/1460/725	29	21,5	14	0,77	217
A 200 LB	2/4/8	30	23	12	22	17	8,8	2950/1470/725	41,5	32,5	22	0,96	284

4/6/8 POLI

PER COMANDO VENTILATORI  
MOTORS FOR FAN CONTROL

Caratteristiche a Volt 400 Hz 50 - due avvolgimenti (4/8 Dah.) (ΔΔ-Δ; Δ)  
Performance data at V 400 Hz 50 - two windings (4/8 Dah.) (ΔΔ-Δ; Δ)

TIPO TYPE	POTENZA POWER						VELOCITÀ SPEED min <sup>-1</sup>	CORRENTE CURRENT Amp			PD <sup>2</sup> PD <sup>2</sup> kg m <sup>2</sup>	PESO WEIGHT kg	
	CV			kW				4P	6P	8P			
	4P	6P	8P	4P	6P	8P							
A 90 S	4/6/8	0,9	0,3	0,2	0,66	0,22	0,15	1400/950/700				0,009	19
A 90 L	4/6/8	1,3	0,4	0,3	0,95	0,29	0,22	1400/950/700				0,012	22,5
A 100 LA	4/6/8	2	0,75	0,5	1,5	0,55	0,37	1430/950/710				0,044	29,5
A 100 LB	4/6/8	2,6	1	0,6	1,9	0,74	0,44	1430/950/710				0,057	33
A 112 M	4/6/8	3,3	1,2	0,8	2,45	0,88	0,6	1450/970/710				0,085	40
A 132 S	4/6/8	4,2	1,5	1	3	1,1	0,73	1460/970/720				0,151	59
A 132 M	4/6/8	6	2	1,5	4,4	1,5	1,1	1460/970/720				0,197	68
A 160 M	4/6/8	9	3	2,2	6,6	2,2	1,6	1460/970/720				0,365	102
A 160 L	4/6/8	12	4,5	3	8,8	3,3	2,2	1460/970/720				0,560	138

4/6/8 POLI

Caratteristiche a Volt 400 Hz 50 - due avvolgimenti (4/8 Dah.) (YY-Δ; Y)  
Performance data at V 400 Hz 50 - two windings (4/8 Dah.) (YY-Δ; Y)

TIPO TYPE	POTENZA POWER						VELOCITÀ SPEED min <sup>-1</sup>	CORRENTE CURRENT Amp			PD <sup>2</sup> PD <sup>2</sup> kg m <sup>2</sup>	PESO WEIGHT kg	
	CV			kW				4P	6P	8P			
	4P	6P	8P	4P	6P	8P							
A 80 A	4/6/8	0,25	0,2	0,15	0,18	0,15	0,11	1400/950/700	0,65	0,65	0,6	0,009	13,4
A 80 B	4/6/8	0,4	0,33	0,25	0,29	0,24	0,18	1400/950/700	0,77	1	0,7	0,012	14,8
A 90 S	4/6/8	0,6	0,5	0,33	0,44	0,37	0,24	1440/950/700	1,2	1,1	1	0,019	19
A 90 L	4/6/8	0,75	0,6	0,5	0,55	0,44	0,37	1400/950/700	1,45	1,35	1,45	0,025	22,5
A 100 LA	4/6/8	1	0,9	0,75	0,75	0,66	0,55	1430/950/710	1,82	2	1,82	0,044	29,5
A 100 LB	4/6/8	1,4	1,2	0,9	1	0,9	0,66	1430/950/710	2,3	2,35	2	0,057	33
A 112 M	4/6/8	1,7	1,4	1,1	1,25	1	0,8	1450/970/710	2,8	2,8	2,45	0,085	40
A 132 S	4/6/8	2,3	2	1,5	1,7	1,5	1,1	1450/965/720	3,8	4	3,3	0,151	59
A 132 M	4/6/8	3	2,6	2	2,2	1,9	1,5	1450/965/720	4,8	4,8	4	0,197	68
A 160 MA	4/6/8	4,5	3,7	3	3,3	2,7	2,2	1460/960/720	7,2	6,1	5,7	0,365	102
A 160 MB	4/6/8	6	5	4	4,4	3,7	2,9	1460/960/720	9	8,5	7,5	0,45	113
A 160 L	4/6/8	8,5	7	6	6,2	5,2	4,4	1460/860/720	13	11,6	11	0,56	138
A 180 L	4/6/8	15	12	9	11	8,8	6,6	1460/970/725	20,5	19	16	1,03	210
A 200 L	4/6/8	20	15	13	14,7	11	9,5	1470/970/725	26	24	24	1,5	290

2/4 POLI

PER COMANDO VENTILATORI  
MOTORS FOR FAN CONTROL

Caratteristiche a Volt 400 50 Hz - avvolgimento unico (YY-Y)  
Performance data at V 400 V 50 Hz - single winding (YY-Y)

TIPO TYPE	POTENZA POWER				VELOCITÀ SPEED min <sup>-1</sup>	CORRENTE CURRENT Amp		PD <sup>2</sup> PD <sup>2</sup> kg m <sup>2</sup>	PESO WEIGHT kg
	CV		kW			2P	4P		
	2P	4P	2P	4P					
A 80 A	2/4	0,9	0,2	0,66	0,15	1,7	0,4	0,0054	14,3
A 80 B	2/4	1,3	0,33	0,95	0,24	2,4	0,6	0,0069	15,7
A 90 S	2/4	2	0,5	1,5	0,37	3,55	0,9	0,011	20
A 90 L	2/4	2,8	0,66	2,05	0,5	4,4	1,1	0,014	23,5
A 100 LA	2/4	3,6	0,9	2,65	0,66	5,5	1,5	0,037	31
A 100 LB	2/4	4,5	1,1	3,3	0,8	7	1,7	0,049	34,5
A 112 M	2/4	6	1,5	4,4	1,1	9,1	2,5	0,074	46
A 132 S	2/4	8	2	5,9	2	11	3,2	0,11	67
A 132 MA	2/4	10,5	2,6	7,7	1,9	14,5	4	0,13	76
A 160 M	2/4	15,5	4	11,4	3	23	6	0,24	120
A 160 L	2/4	21	5,2	15,5	3,8	30	7,7	0,3	140

Dati non impegnativi - con riserva di apportare modifiche / These data are not legally binding. The Manufacturer reserves the right to modify its products without notice.  
\* Coppie e Correnti in Rapporto al Pieno Carico / Torque and current values listed in respect to full loads

Dati non impegnativi - con riserva di apportare modifiche / These data are not legally binding. The Manufacturer reserves the right to modify its products without notice.  
\* Coppie e Correnti in Rapporto al Pieno Carico / Torque and current values listed in respect to full loads

4/6 POLI

PER COMANDO VENTILATORI  
MOTORS FOR FAN CONTROL

Caratteristiche a Volt 400 Hz 50 - avvolgimento unico (YY-Y)  
Performance data at V 400 Hz 50 - single winding (YY-Y)

TIPO TYPE	POTENZA POWER				VELOCITÀ SPEED min <sup>-1</sup>	CORRENTE CURRENT		PD <sup>2</sup> PD <sup>2</sup> kg m <sup>2</sup>	PESO WEIGHT kg
	CV		kW			Amp			
	4P	6P	4P	6P		4P	6P		
A 80 A 4/6	0,5	0,16	0,37	0,12	1420/950	1,1	0,55	0,009	13,5
A 80 B 4/6	0,75	0,25	0,55	0,18	1420/950	1,7	0,72	0,012	15
A 90 S 4/6	1	0,35	0,74	0,26	1430/950	2,2	0,95	0,019	19
A 90 L 4/6	1,5	0,5	1,1	0,37	1430/950	2,8	1,1	0,025	22,5
A 100 LA 4/6	2,3	0,75	1,7	0,55	1410/950	4	1,7	0,044	30
A 100 LB 4/6	3	1	2,2	0,74	1410/950	5	2,2	0,057	31,5
A 112 M 4/6	4	1,3	3	0,96	1410/960	6,5	2,5	0,102	44
A 132 S 4/6	5	1,7	3,7	1,25	1450/960	7,5	3,5	0,110	58
A 132 MA 4/6	6	2	4,4	1,5	1450/970	8,6	4	0,160	70
A 132 MB 4/6	7	2,3	5,2	1,7	1450/970	10	4,5	0,200	79
A 160 M 4/6	10	3,3	7,4	2,4	1460/980	15,5	5,5	0,350	120
A 160 L 4/6	13,5	4,5	10	3,3	1460/980	19,5	7,5	0,440	140

MOTORI ASINCRONI TRIFASI CON POTENZA MAGGIORATA  
3-PHASE INDUCTION MOTORS OVERSIZE POWER

Caratteristiche a Volt 400 Hz 50  
Performance data at V 400 Hz 50

TIPO TYPE	POTENZA POWER		VELOCITÀ SPEED min <sup>-1</sup>	COPPIA TORQUE da Nm	PD <sup>2</sup> PD <sup>2</sup> kg m <sup>2</sup>	CORRENTE CURRENT (A) 400 V.	REND. YIELD %	F.d.p. F.d.p. cosφ	I spunto I pick-up Ispu*	C spunto Pick-up torque Cspu*	C mass. Max. torque C max*	PESO WEIGHT kg
	CV	kW										
A 90 LB 4	2,5	1,85	1420	1,68	0,0175							24
A 100 LB 2	5,5	4	2870	1,35	0,0175							35
A 112 MB 2	7,5	5,5	2890	1,82	0,03							45
A 132 MB 2	15	11	2920	3,6	0,062							83
A 200 LC 6	40	30	980	28,7	1,95							295
A 200 LB 4	50	57	1460	24	1,15							294
A 200 LC 2	60	45	2950	14,5	0,77							300
A 225 MB 2	100	75	2970	23,6	1,35							385

Dati non impegnativi - con riserva di apportare modifiche / These data are not legally binding. The Manufacturer reserves the right to modify its products without notice.  
\* Coppie e Correnti in Rapporto al Pieno Carico / Torque and current values listed in respect to full loads

4/8 POLI

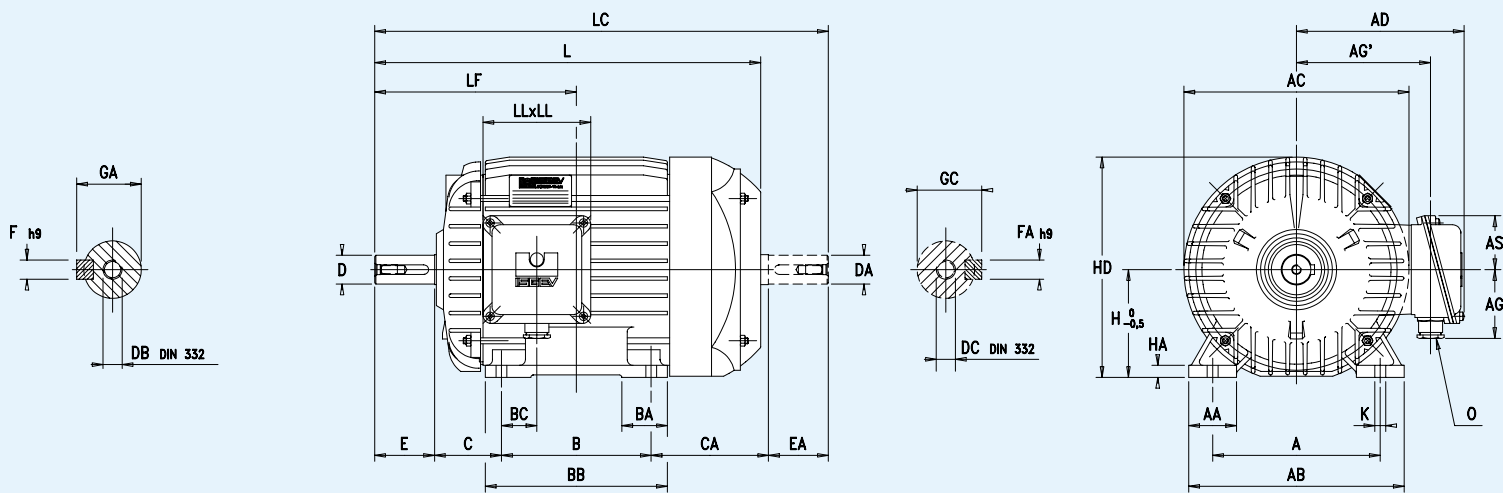
PER COMANDO VENTILATORI  
MOTORS FOR FAN CONTROL

Caratteristiche a Volt 400 Hz 50 - avvolgimento unico (YY-Y)  
Performance data at V 400 Hz 50 - single winding (YY-Y)

TIPO TYPE	POTENZA POWER				VELOCITÀ SPEED min <sup>-1</sup>	CORRENTE CURRENT		PD <sup>2</sup> PD <sup>2</sup> kg m <sup>2</sup>	PESO WEIGHT kg
	CV		kW			Amp			
	4P	8P	4P	8P		4P	8P		
A 80 A 4/8	0,7	0,15	0,51	0,11	1400/700	1,3	0,53	0,009	13,5
A 80 B 4/8	1	0,2	0,74	0,147	1400/700	1,7	0,7	0,012	15
A 90 S 4/8	1,35	0,3	1	0,22	1400/700	2,5	1,22	0,019	19
A 90 L 4/8	2	0,5	1,47	0,37	1400/700	3,5	2,35	0,025	22,5
A 100 LA 4/8	2,7	0,7	2	0,51	1400/700	4,5	2,5	0,044	29,5
A 100 LB 4/8	3,5	0,85	2,6	0,63	1400/700	5,5	3	0,057	33
A 112 M 4/8	5	1,2	3,7	0,88	1400/700	8	3,5	0,094	40
A 132 S 4/8	6	1,5	4,4	1,1	1430/705	10	5,5	0,151	59
A 132 M 4/8	8,5	2	6,3	1,47	1400/700	14	7,6	0,197	68
A 160 MA 4/8	10	2,5	7,35	1,8	1450/720	16,5	9	0,365	102
A 160 MB 4/8	12,5	3	9,2	2,2	1430/720	20	10,5	0,45	113
A 160 L 4/8	16	4	11,8	3	1440/720	25	13	0,56	138

Dati non impegnativi - con riserva di apportare modifiche / These data are not legally binding. The Manufacturer reserves the right to modify its products without notice.  
\* Coppie e Correnti in Rapporto al Pieno Carico / Torque and current values listed in respect to full loads





Dimensioni in millimetri  
Dimensions in millimeters

TOLLERANZE  
Estremità d'albero D-DA:  
j6 fino al Ø 28, k6 fino al Ø 48, m6 oltre.  
TOLERANCE  
End of shaft (D-DA):  
j6 up to Ø 28, k6 up to Ø 48,  
m6 above Ø 48

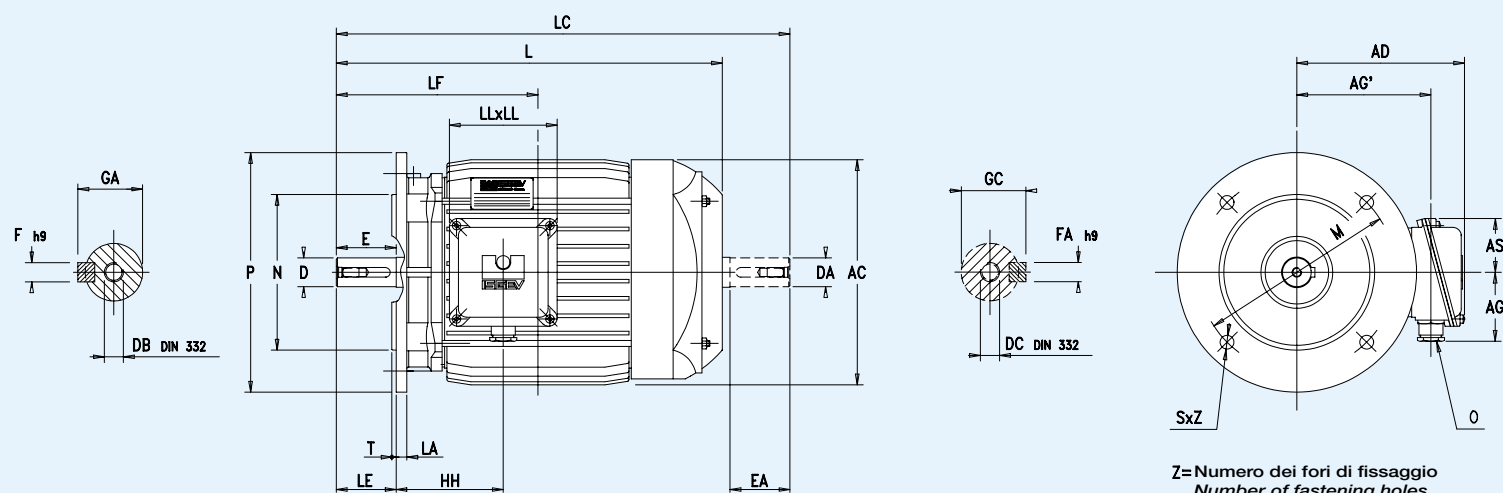
NOTE  
Dal tipo 132, scatola morsettiera con  
2 bocchettoni pressacavo.  
Dal tipo 132, golfare di sollevamento.  
NOTE  
From Type 132 on up, terminal box  
with 2 cable-gland unions.  
From Type 132 on up, lifting eyebolt.

Sulla grandezza 63-71 pressacavo  
rivolto verso calotta.  
Sizes 63-71 cable output  
towards fan cover.

Forma costruttiva IM B3  
Assembly IM B3

GRANDEZZA SIZE IEC	A	AA	AB	AC	AD	AG	AG'	AS	B	BA	BB	BC	C	CA	H	HA	HD	K	L	LC	LF	LL	O	ESTREMITÀ D'ALBERO / END OF SHAFT									
																								D	DB DIN 332	E	F	GA	DA	DC DIN 332	EA	FA	GC
63	100	28	120	122	112	60	84	45	80	26	97	35	40	71	63	8	124	7	210	237	103	90		11	M4	23	4	12,5	11	M4	23	4	12,5
71	112	30	136	143	122	60	94	45	90	28	108	34,5	45	80	71	8	143	7	241	275	120	90		14	M5	30	5	16	14	M5	30	5	16
80	125	34	158	166	132	60	104	45	100	32	120	37	50	88	80	9	163	9	272	318	140	90		19	M6	40	6	21,5	19	M6	40	6	21,5
90 S	140	40	180	189	140	60	112	45	100	38	127	29,5	56	98	90	10	185	9	298	354	156	90		24	M8	50	8	27	24	M8	50	8	27
90 L	140	40	180	189	140	60	112	45	125	38	152	29,5	56	98	90	10	185	9	323	379	169	90		24	M8	50	8	27	24	M8	50	8	27
100 L	160	48	202	215	167	73	131	58	140	46	176	39	63	114	100	10	208	12	367	437	193	116		28	M10	60	8	31	28	M10	60	8	31
112 M	190	52	228	239	179	73	143	58	140	50	184	35	70	128	112	11	232	12	388	458	200	116		28	M10	60	8	31	28	M10	60	8	31
132 S	216	60	260	268	204	83	163	68	140	58	198	38	89	149	132	13	266	12	448	538	239	136		38	M12	80	10	41	38	M12	80	10	41
132 M	216	60	260	268	204	83	163	68	178	58	236	38	89	149	132	13	266	12	486	576	258	136		38	M12	80	10	41	38	M12	80	10	41
160 M	254	65	310	322	245	105	194,5	80	210	70	272	48	108	177	160	18	322	15	596	715	323	160		42	M16	110	12	45	42	M16	110	12	45
160 L	254	65	310	322	245	105	194,5	80	254	70	316	48	108	177	160	18	322	15	640	759	345	160		42	M16	110	12	45	42	M16	110	12	45
180 M	279	70	350	366	265	105	214,5	80	241	75	308	45,5	121	201	180	24	363	15	663	783	351,5	160		48	M16	110	14	51,5	48	M16	110	14	51,5
180 L	279	70	350	366	265	105	214,5	80	279	75	346	45,5	121	201	180	24	363	15	701	821	370,5	160		48	M16	110	14	51,5	48	M16	110	14	51,5
200 L	318	78	396	408	285	105	234,5	80	305	85	370	48,5	133	223	200	28	404	18	763	881	395,5	160		55	M20	110	16	59	55	M20	110	16	59
225 S4+8	356	85	440	447	331	130	268	95	286	95	355	62	149	239	225	32	449	18	832	979	432	190		60	M20	140	18	64	60	M20	140	18	64
225 M2	356	85	440	447	331	130	268	95	311	95	380	62	149	239	225	32	449	18	798	919	414,5	190		55	M20	110	16	59	55	M20	110	16	59
225 M4+8	356	85	440	447	331	130	268	95	311	95	380	62	149	239	225	32	449	18	828	979	444,5	190		60	M20	140	18	64	60	M20	140	18	64

Dati non impegnativi - con riserva di apportare modifiche / These data are not legally binding. The Manufacturer reserves the right to modify its products without notice.



Dimensioni in millimetri  
Dimensions in millimeters

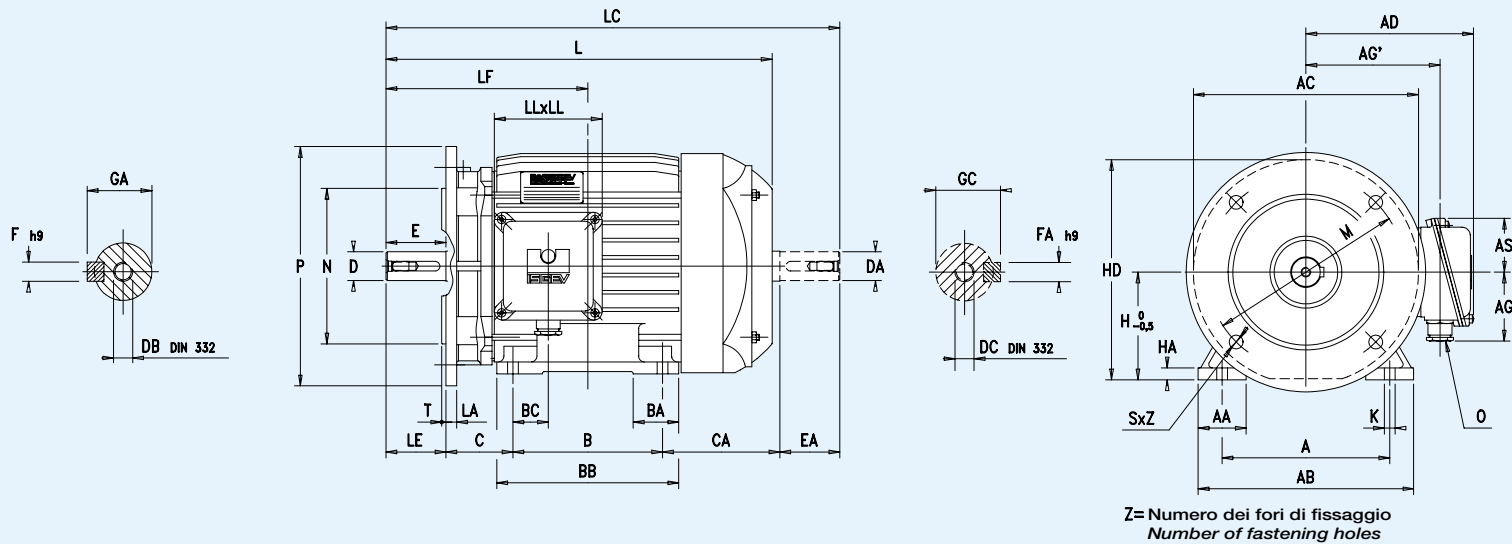
TOLLERANZE  
Estremità d'albero D-DA:  
j6 fino al Ø 28, k6 fino al Ø 48,  
m6 oltre.  
Diametro flangia N: j6 fino al Ø 230,  
h6 oltre.  
TOLERANCE  
End of shaft (D-DA):  
j6 up to Ø 28, k6 up to Ø 48  
m6 above Ø 48.  
Flange diameter N: j6 up to Ø 230  
h6 above Ø 230.

NOTE  
Dal tipo 132, scatola morsettiera  
con 2 bocchettoni pressacavo.  
Dal tipo 132, golfare di sollevamento.  
Dal tipo 225, 8 fori di fissaggio nella flangia.  
NOTE  
From Type 132 on up, terminal box  
with 2 cable-gland unions.  
From Type 132 on up, lifting eyebolt.  
From Type 225 on up,  
8 fixing holes in the flange.

Forma costruttiva IM B5  
Assembly IM B5

GRANDEZZA SIZE IEC	AC	AD	AG	AG'	AS	HH	L	LC	LE	LF	LL	O	ESTREMITÀ D'ALBERO / END OF SHAFT										FLANGIA B5 / FLANGE B5							
													D	DB DIN 332	E	F	GA	DA	DC DIN 332	EA	FA	GC	M	N	P	LA	S	Z	T	
63	122	112	60	84	45	75	210	237	23	103	90		11	M4	23	4	12,5	11	M4	23	4	12,5		115	95	140	7	9,5	4	3
71	143	122	60	94	45	79,5	241	275	30	120	90		14	M5	30	5	16	14	M5	30	5	16		130	110	160	8	9,5	4	3,5
80	166	132	60	104	45	87	272	318	40	140	90		19	M6	40	6	21,5	19	M6	40	6	21,5		165	130	200	9	11,5	4	3,5
90 S	189	140	60	112	45	89,5	298	354	50	156	90		24	M8	50	8	27	24	M8	50	8	27		165	130	200	9	11,5	4	3,5
90 L	189	140	60	112	45	89,5	323	379	50	169	90		24	M8	50	8	27	24	M8	50	8	27		165	130	200	9	11,5	4	3,5
100 L	215	167	73	131	58	102	367	437	60	193	116		28	M10	60	8	31	28	M10	60	8	31		215	180	250	10	14	4	4
112 M	239	179	73	143	58	105	388	458	60	200	116		28	M10	60	8	31	28	M10	60	8	31		215	180	250	10	14	4	4
132 S	268	204	83	163	68	127	448	538	80	239	136		38	M12	80	10	41	38	M12	80	10	41		265	230	300	12	14	4	4
132 M	268	204	83	163	68	127	486	576	80	258	136		38	M12	80	10	41	38	M12	80	10	41		265	230	300	12	14	4	4
160 M	322	245	105	194,5	80	156	596	715	110	323	160		42	M16	110	12	45	42	M16	110	12	45		300	250	350	15	18	4	5
160 L	322	245	105	194,5	80	156	640	759	110	345	160		42	M16	110	12	45	42	M16	110	12	45		300	250	350	15	18	4	5
180 M	366	265	105	214,5	80	166,5	663	783	110	351,5	160		48	M16	110	14	51,5	48	M16	110	14	51,5		300	250	350	15	18	4	5
180 L	366	265	105	214,5	80	166,5	701	821	110	370,5	160		48	M16	110	14	51,5	48	M16	110	14	51,5		300	250	350	15	18	4	5
200 L	408	285	105	234,5	80	181,5	763	881	110	395,5	160		55	M20	110	16	59	55	M20	110	16	59		350	300	400	18	18	4	5
225 S4+8	447	331	130	268	95	211	832	979	140	432	190		60	M20	140	18	64	60	M20	140	18	64		400	350	450	20	18	8	5
225 M2	447	331	130	268	95	211	798	919	110	414,5	190		55	M20	110	16	59	55	M20	110	16	59		400	350	450	20	18	8	5
225 M4+8	447	331	130	268	95	211	828	979	140	444,5	190		60	M20	140	18	64	60	M20	140	18	64		400	350	450	20	18	8	5

Dati non impegnativi - con riserva di apportare modifiche / These data are not legally binding. The Manufacturer reserves the right to modify its products without notice.



Dimensioni in millimetri  
Dimensions in millimeters

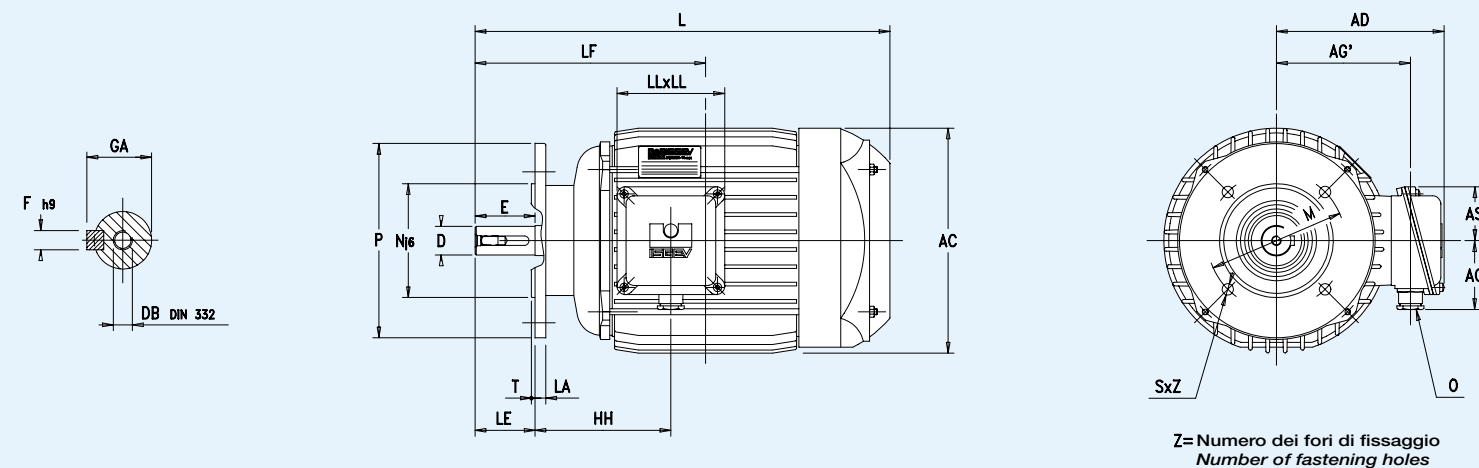
TOLLERANZE  
Estremità d'albero D-DA:  
j 6 fino al Ø 28, k6 fino al Ø 48,  
m6 oltre.  
Diametro flangia N:  
j6 fino al Ø 230, h6 oltre.  
TOLERANCE  
End of shaft (D-DA):  
j6 up to Ø 28, k6 up to Ø 48  
m6 above Ø 48.  
Flange diameter N: j6 up to Ø 230  
h6 above Ø 230.

NOTE  
Dal tipo 132, scatola morsettiera  
con 2 bocchettoni pressacavo.  
Dal tipo 132, golfare di sollevamento.  
Dal tipo 225, 8 fori di fissaggio nella flangia.  
NOTE  
From Type 132 on up, terminal box  
with 2 cable-gland unions.  
From Type 132 on up, lifting eyebolt.  
From Type 225 8 fixing holes in the flange

Forma costruttiva IM B35  
Assembly IM B35

GRANDEZZA SIZE IEC	A	AA	AB	AC	AD	AG	AG'	AS	B	BA	BB	BC	C	CA	H	HA	HD	K	L	LC	LE	LF	LL	O	ESTREMITÀ D'ALBERO / END OF SHAFT							FLANGIA B5 / FLANGE B5									
																									D	DB DIN 332	E	F	GA	DA	DC DIN 332	EA	FA	GC	M	N	P	LA	S	Z	T
63	100	28	120	122	112	60	84	45	80	26	97	35	40	71	63	8	124	7	210	237	23	103	90		11	M4	23	4	12,5	11	M4	23	4	12,5	115	95	140	7	9,5	4	3
71	112	30	136	143	122	60	94	45	90	28	108	34,5	45	80	71	8	143	7	241	275	30	120	90		14	M5	30	5	16	14	M5	30	5	16	130	110	160	8	9,5	4	3,5
80	125	34	158	166	132	60	104	45	100	32	120	37	50	88	80	9	163	9	272	318	40	140	90		19	M6	40	6	21,5	19	M6	40	6	21,5	165	130	200	9	11,5	4	3,5
90 S	140	40	180	189	140	60	112	45	100	38	127	29,5	56	98	90	10	185	9	298	354	50	156	90		24	M8	50	8	27	24	M8	50	8	27	165	130	200	9	11,5	4	3,5
90 L	140	40	180	189	140	60	112	45	125	38	152	29,5	56	98	90	10	185	9	323	379	50	169	90		24	M8	50	8	27	24	M8	50	8	27	165	130	200	9	11,5	4	3,5
100 L	160	48	202	215	167	73	131	58	140	46	176	39	63	114	100	10	208	12	367	437	60	193	116		28	M10	60	8	31	28	M10	60	8	31	215	180	250	10	14	4	4
112 M	190	52	228	239	179	73	143	58	140	50	184	35	70	128	112	11	232	12	388	458	60	200	116		28	M10	60	8	31	28	M10	60	8	31	215	180	250	10	14	4	4
132 S	216	60	260	268	204	83	163	68	140	58	198	38	89	149	132	13	266	12	448	538	80	239	136		38	M12	80	10	41	38	M12	80	10	41	265	230	300	12	14	4	4
132 M	216	60	260	268	204	83	163	68	178	58	236	38	89	149	132	13	266	12	486	576	80	258	136		38	M12	80	10	41	38	M12	80	10	41	265	230	300	12	14	4	4
160 M	254	65	310	322	245	105	194,5	80	210	70	272	48	108	177	160	18	322	15	596	715	110	323	160		42	M16	110	12	45	42	M16	110	12	45	300	250	350	15	18	4	5
160 L	254	65	310	322	245	105	194,5	80	254	70	316	48	108	177	160	18	322	15	640	759	110	345	160		42	M16	110	12	45	42	M16	110	12	45	300	250	350	15	18	4	5
180 M	279	70	350	366	265	105	214,5	80	241	75	308	45,5	121	201	180	24	363	15	663	783	110	351,5	160		48	M16	110	14	51,5	48	M16	110	14	51,5	300	250	350	15	18	4	5
180 L	279	70	350	366	265	105	214,5	80	279	75	346	45,5	121	201	180	24	363	15	701	821	110	370,5	160		48	M16	110	14	51,5	48	M16	110	14	51,5	300	250	350	15	18	4	5
200 L	318	78	396	408	285	105	234,5	80	305	85	370	48,5	133	223	200	28	404	18	763	881	110	395,5	160		55	M20	110	16	59	55	M20	110	16	59	350	300	400	18	18	4	5
225 S4+8	356	85	440	447	331	130	268	95	286	95	355	62	149	239	225	32	449	18	832	979	140	432	190		60	M20	140	18	64	60	M20	140	18	64	400	350	450	20	18	8	5
225 M2	356	85	440	447	331	130	268	95	311	95	380	62	149	239	225	32	449	18	798	919	110	414,5	190		55	M20	110	16	59	55	M20	110	16	59	400	350	450	20	18	8	5
225M4+8	356	85	440	447	331	130	268	95	311	95	380	62	149	239	225	32	449	18	828	979	140	444,5	190		60	M20	140	18	64	60	M20	140	18	64	400	350	450	20	18	8	5

Dati non impegnativi - con riserva di apportare modifiche / These data are not legally binding. The Manufacturer reserves the right to modify its products without notice.



Dimensioni in millimetri  
Dimensions in millimeters

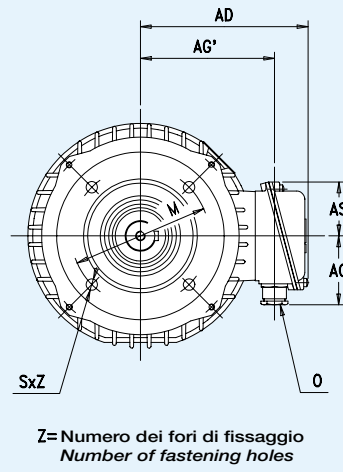
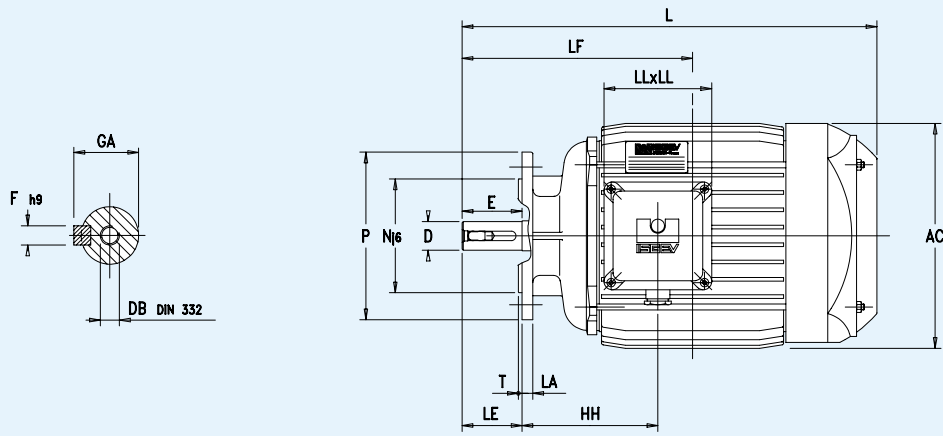
TOLLERANZE  
Estremità d'albero D:  
j6 fino al Ø 28, k6 oltre.  
TOLERANCE  
End of shaft D:  
j6 up to Ø 28,  
k6 above Ø 28.  
NOTE  
Dal tipo 132, scatola morsettiera  
con 2 bocchettoni pressacavo.  
Dal tipo 132, golfare di sollevamento.  
NOTE  
From Type 132 on up, terminal box  
with 2 cable-gland unions.  
From Type 132 on up, lifting eyebolt.

Forma costruttiva IM B5r1  
Assembly IM B5r1

GRANDEZZA SIZE IEC	AC	AD	AG	AG'	AS	HH	L	LE	LF	LL	O	ESTREMITÀ D'ALBERO / END OF SHAFT					FLANGIA B5r1 / FLANGE B5r1						
												D	DB DIN 332	E	F	GA	M	N	P	LA	S	Z	T
63	122	112	60	84	45	95	230	23	123	90		11	M4	23	4	12,5	100	80	120	8	7	4	3
71	143	122	60	94	45	103,5	265	30	144	90		14	M5	30	5	16	115	95	140	8	9,5	4	3
80	166	132	60	104	45	114	299	40	167	90		19	M6	40	6	21,5	130	110	160	10	9,5	4	3,5
90 S	189	140	60	112	45	113,5	322	50	180	90		24	M8	50	8	27	130	110	160	9	9,5	4	3,5
90 L	189	140	60	112	45	113,5	347	50	193	90		24	M8	50	8	27	130	110	160	9	9,5	4	3,5
100 L	215	167	73	131	58	134	399	60	225	116		28	M10	60	8	31	165	130	200	12	11,5	4	3,5
112 M	239	179	73	143	58	143	426	60	238	116		28	M10	60	8	31	165	130	200	12	11,5	4	3,5
132 S	268	204	83	163	68	164	485	80	276	136		38	M12	80	10	41	215	180	250	14	14	4	4
132 M	268	204	83	163	68	164	523	80	295	136		38	M12	80	10	41	215	180	250	14	14	4	4
160 M	322	245	105	194,5	80	191	631	110	358	160		42	M16	110	12	45	265	230	300	15	14	4	4
160 L	322	245	105	194,5	80	191	675	110	380	160		42	M16	110	12	45	265	230	300	15	14	4	4

Dati non impegnativi - con riserva di apportare modifiche / These data are not legally binding. The Manufacturer reserves the right to modify its products without notice.





TOLLERANZE  
Estremità d'albero D:  
j6 fino al Ø 28, k6 oltre.  
TOLERANCE  
End of shaft D:  
j6 up to Ø 28,  
k6 above Ø 28

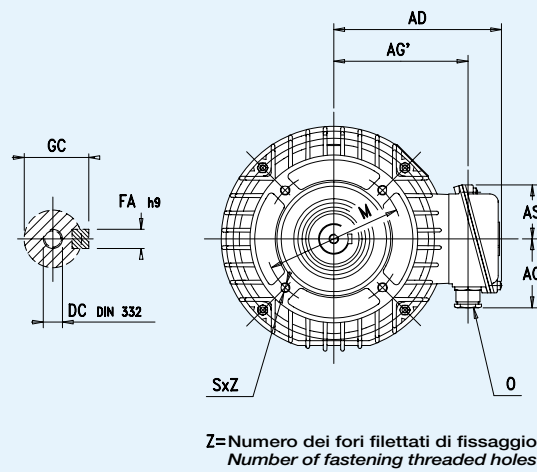
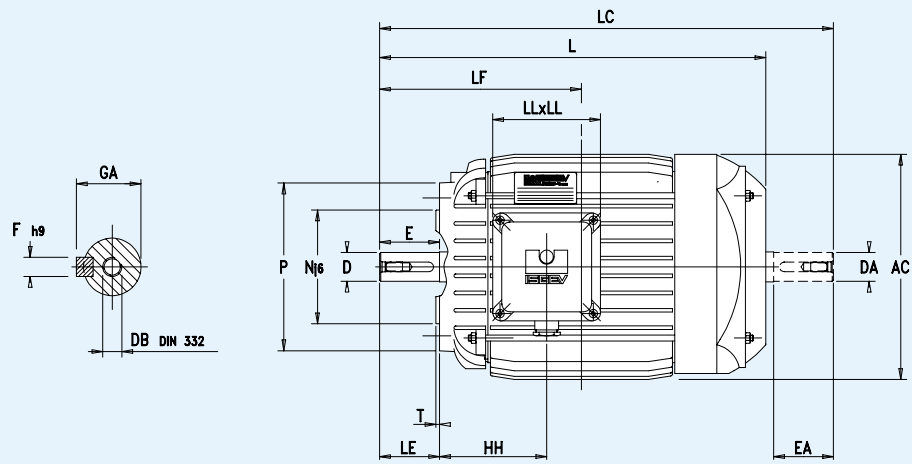
NOTE  
Dal tipo 132, scatola morsettiera con 2 bocchettoni pressacavo.  
Dal tipo 132, golfare di sollevamento.  
NOTE  
From Type 132 on up, terminal box with 2 cable-gland unions  
From Type 132 on up, lifting eyebolt

Dimensioni in millimetri  
Dimensions in millimeters

Forma costruttiva IM B5r2  
Assembly IM B5r2

GRANDEZZA SIZE IEC	AC	AD	AG	AG'	AS	HH	L	LE	LF	LL	O	ESTR. D'ALBERO / END OF SHAFT					FLANGIA B5r2 / FLANGE B5r2						
												D	DB DIN 332	E	F	GA	M	N	P	LA	S	Z	T
63	122	112	60	84	45	95	230	23	123	90		11	M4	23	4	12,5	85	70	105	8	7	4	2,5
71	143	122	60	94	45	103,5	265	30	144	90		14	M5	30	5	16	100	80	120	8	7	4	3
80	166	132	60	104	45	114	299	40	167	90		19	M6	40	6	21,5	115	95	140	8	9,5	4	3
90 S	189	140	60	112	45	113,5	322	50	180	90		24	M8	50	8	27	115	95	140	9	9,5	4	3
90 L	189	140	60	112	45	113,5	347	50	193	90		24	M8	50	8	27	115	95	140	9	9,5	4	3
100 L	215	167	73	131	58	134	399	60	225	116		28	M10	60	8	31	130	110	160	11	9,5	4	3,5
112 M	239	179	73	143	58	143	426	60	238	116		28	M10	60	8	31	130	110	160	12	9,5	4	3,5
132 S	268	204	83	163	68	164	485	80	276	136		38	M12	80	10	41	165	130	200	14	11,5	4	3,5
132 M	268	204	83	163	68	164	523	80	295	136		38	M12	80	10	41	165	130	200	14	11,5	4	3,5
160 M	322	245	105	194,5	80	191	631	110	358	160		42	M16	110	12	45	215	180	250	15	14	4	4
160 L	322	245	105	194,5	80	191	675	110	380	160		42	M16	110	12	45	215	180	250	15	14	4	4

Dati non impegnativi - con riserva di apportare modifiche / These data are not legally binding. The Manufacturer reserves the right to modify its products without notice.



TOLLERANZE  
Estremità d'albero D-DA:  
j6 fino al Ø 28, k6 oltre.  
TOLERANCE  
End of shaft (D-DA):  
j6 up to Ø 28, k6 up to Ø 28

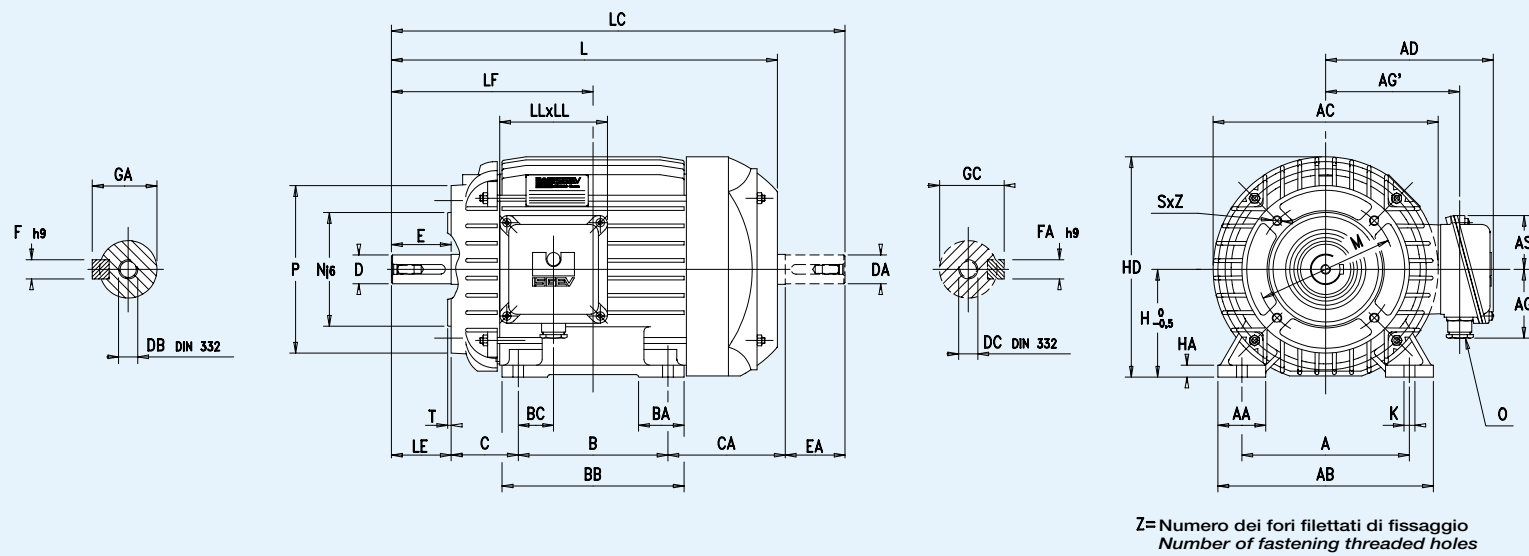
NOTE  
Dal tipo 132, scatola morsettiera con 2 bocchettoni pressacavo.  
Dal tipo 132, golfare di sollevamento.  
NOTE  
From Type 132 on up, terminal box with 2 cable-gland unions.  
From Type 132 on up, lifting eyebolt.

Dimensioni in millimetri  
Dimensions in millimeters

Forma costruttiva IM B14  
Assembly IM B14

GRANDEZZA SIZE IEC	AC	AD	AG	AG'	AS	HH	L	LC	LE	LF	LL	O	ESTREMITÀ D'ALBERO / END OF SHAFT									FLANGIA B14 / FLANGE B14						
													D	DB DIN 332	E	F	GA	DA	DC DIN 332	EA	FA	GC	M	N	P	S	Z	T
63	122	112	60	84	45	75	210	237	23	103	90		11	M4	23	4	12,5	11	M4	23	4	12,5	75	60	90	M5	4	2,5
71	143	122	60	94	45	79,5	241	275	30	120	90		14	M5	30	5	16	14	M5	30	5	16	85	70	105	M6	4	2,5
80	166	132	60	104	45	87	272	318	40	140	90		19	M6	40	6	21,5	19	M6	40	6	21,5	100	80	120	M6	4	3
90 S	189	140	60	112	45	89,5	298	354	50	156	90		24	M8	50	8	27	24	M8	50	8	27	115	95	140	M8	4	3
90 L	189	140	60	112	45	89,5	323	379	50	169	90		24	M8	50	8	27	24	M8	50	8	27	115	95	140	M8	4	3
100 L	215	167	73	131	58	102	367	437	60	193	116		28	M10	60	8	31	28	M10	60	8	31	130	110	160	M8	4	3,5
112 M	239	179	73	143	58	105	388	458	60	200	116		28	M10	60	8	31	28	M10	60	8	31	130	110	160	M8	4	3,5
132 S	268	204	83	163	68	127	448	538	80	239	136		38	M12	80	10	41	38	M12	80	10	41	165	130	200	M10	4	3,5
132 M	268	204	83	163	68	127	486	576	80	258	136		38	M12	80	10	41	38	M12	80	10	41	165	130	200	M10	4	3,5
160 M	322	245	105	194,5	80	156	596	715	110	323	160		42	M16	110	12	45	42	M16	110	12	45	215	180	250	M12	4	4
160 L	322	245	105	194,5	80	156	640	759	110	345	160		42	M16	110	12	45	42	M16	110	12	45	215	180	250	M12	4	4

Dati non impegnativi - con riserva di apportare modifiche / These data are not legally binding. The Manufacturer reserves the right to modify its products without notice.



Z=Numero dei fori filettati di fissaggio  
Number of fastening threaded holes

Dimensioni in millimetri  
Dimensions in millimeters

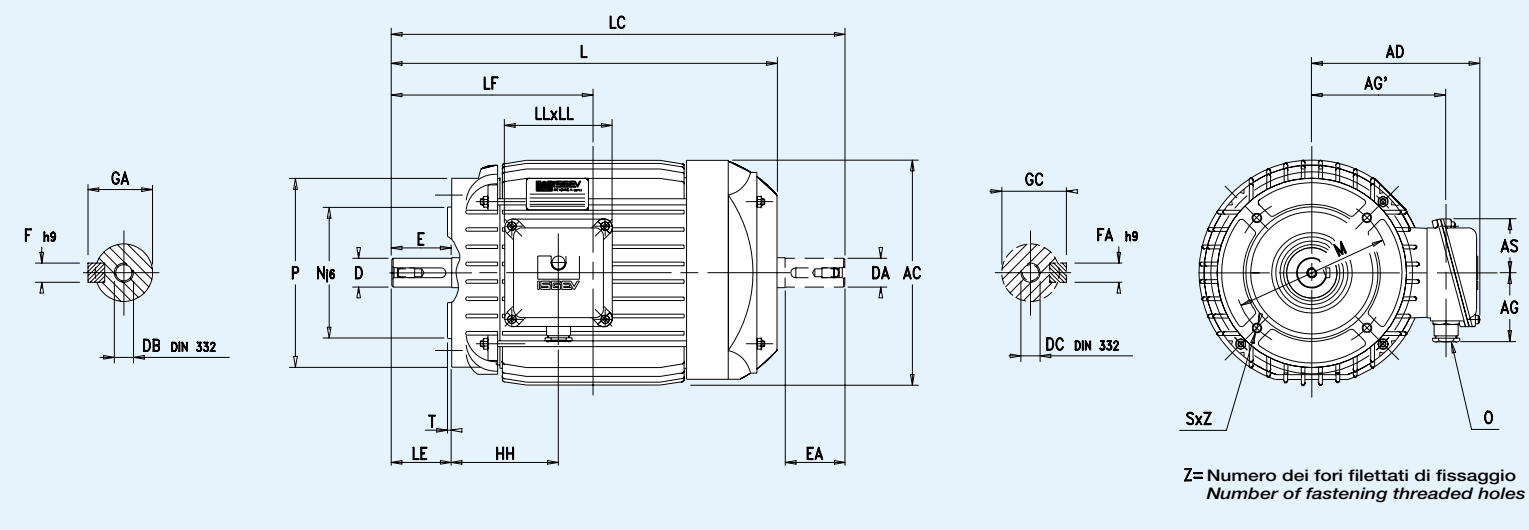
TOLLERANZE  
Estremità d'albero D-DA:  
j6 fino al Ø 28, k6 oltre.  
TOLERANCE  
End of shaft D-DA:  
j6 up to Ø 28,  
k6 above Ø 28.

NOTE  
Dal tipo 132, scatola morsetteria  
con 2 bocchettoni pressacavo.  
Dal tipo 132, golfare di sollevamento.  
NOTE  
From Type 132 on up, terminal box  
with 2 cable-gland unions.  
From Type 132 on up, lifting eyebolt.

Forma costruttiva IM B34  
Assembly IM B34

GRAND. SIZE IEC	A	AA	AB	AC	AD	AG	AG'	AS	B	BA	BB	BC	C	CA	H	HA	HD	K	L	LC	LF	LE	LL	O	ESTREMITÀ D'ALBERO / END OF SHAFT								FLANGIA B14 / FLANGE B14							
																									D	DB DIN 332	E	F	GA	DA	DC DIN 332	EA	FA	GC	M	N	P	S	Z	T
63	100	28	120	122	112	60	84	45	80	26	97	35	40	71	63	8	124	7	210	237	103	23	90		11	M4	23	4	12.5	11	M4	23	4	12.5	75	60	90	M5	4	2,5
71	112	30	136	143	122	60	94	45	90	28	108	34,5	45	80	71	8	143	7	241	275	120	30	90		14	M5	30	5	16	14	M5	30	5	16	85	70	105	M6	4	2,5
80	125	34	158	166	132	60	104	45	100	32	120	37	50	88	80	9	163	9	272	318	140	40	90		19	M6	40	6	21,5	19	M6	40	6	21,5	100	80	120	M6	4	3
90 S	140	40	180	189	140	60	112	45	100	38	127	29,5	56	98	90	10	185	9	298	354	156	50	90		24	M8	50	8	27	24	M8	50	8	27	115	95	140	M8	4	3
90 L	140	40	180	189	140	60	112	45	125	38	152	29,5	56	98	90	10	185	9	323	379	169	50	90		24	M8	50	8	27	24	M8	50	8	27	115	95	140	M8	4	3
100 L	160	48	202	215	167	73	131	58	140	46	176	39	63	114	100	10	208	12	367	437	193	60	116		28	M10	60	8	31	28	M10	60	8	31	130	110	160	M8	4	3,5
112 M	190	52	228	239	179	73	143	58	140	50	184	35	70	128	112	11	232	12	388	458	200	60	116		28	M10	60	8	31	28	M10	60	8	31	130	110	160	M8	4	3,5
132 S	216	60	260	268	204	83	163	68	140	58	198	38	89	149	132	13	266	12	448	538	239	80	136		38	M12	80	10	41	38	M12	80	10	41	165	130	200	M10	4	3,5
132 M	216	60	260	268	204	83	163	68	178	58	236	38	89	149	132	13	266	12	486	576	258	80	136		38	M12	80	10	41	38	M12	80	10	41	165	130	200	M10	4	3,5
160 M	254	65	310	322	245	105	194,5	80	210	70	272	48	108	177	160	18	322	15	596	715	323	110	160		42	M16	110	12	45	42	M16	110	12	45	215	180	250	M12	4	4
160 L	254	65	310	322	245	105	194,5	80	254	70	316	48	108	177	160	18	322	15	640	759	345	110	160		42	M16	110	12	45	42	M16	110	12	45	215	180	250	M12	4	4

Dati non impegnativi - con riserva di apportare modifiche / These data are not legally binding. The Manufacturer reserves the right to modify its products without notice.



Z=Numero dei fori filettati di fissaggio  
Number of fastening threaded holes

Dimensioni in millimetri  
Dimensions in millimeters

TOLLERANZE  
Estremità d'albero D-DA:  
j6 fino al Ø 28, k6 oltre.  
TOLERANCE  
End of shaft D-DA:  
j6 up to Ø 28,  
k6 above Ø 28.

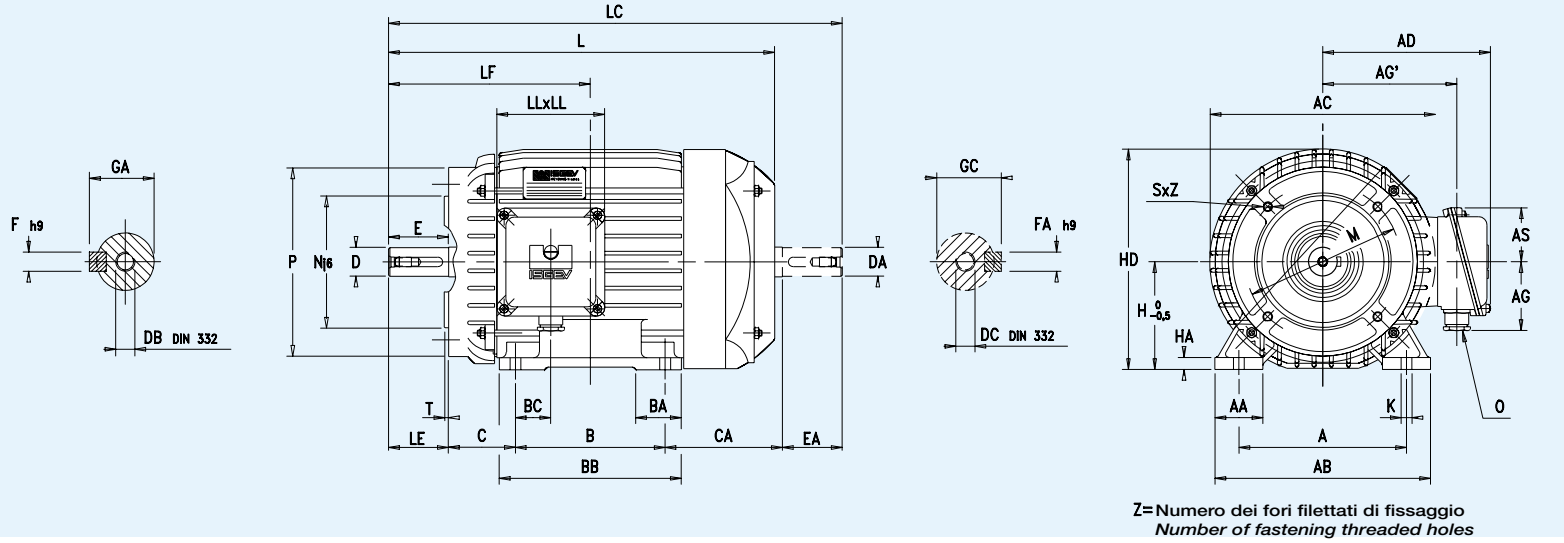
NOTE  
Dal tipo 132, scatola morsetteria  
con 2 bocchettoni pressacavo.  
Dal tipo 132, golfare di sollevamento.  
NOTE  
From Type 132 on up, terminal box  
with 2 cable-gland unions.  
From Type 132 on up, lifting eyebolt.

Forma costruttiva IM B14 i1  
Assembly IM B14 i1

GRANDEZZA SIZE IEC	AC	AD	AG	AG'	AS	HH	L	LC	LE	LF	LL	O	ESTREMITÀ D'ALBERO / END OF SHAFT								FLANGIA B14i1 / FLANGE B14i1							
													D	DB DIN 332	E	F	GA	DA	DC DIN 332	EA	FA	GC	M	N	P	S	Z	T
80	166	132	60	104	45	87	272	318	40	140	90		19	M6	40	6	21,5	19	M6	40	6	21,5	115	95	138	M8	4	3
90 S	189	140	60	112	45	89,5	298	354	50	156	90		24	M8	50	8	27	24	M8	50	8	27	130	110	158	M8	4	3,5
90 L	189	140	60	112	45	89,5	323	379	50	169	90		24	M8	50	8	27	24	M8	50	8	27	130	110	158	M8	4	3,5
100 L	215	167	73	131	58	102	367	437	60	193	116		28	M10	60	8	31	28	M10	60	8	31	165	130	200	M10	4	3,5
112 M	239	179	73	143	58	105	388	458	60	200	116		28	M10	60	8	31	28	M10	60	8	31	165	130	200	M10	4	3,5
132 S	268	204	83	163	68	127	448	538	80	239	136		38	M12	80	10	41	38	M12	80	10	41	215	180	250	M12	4	4
132 M	268	204	83	163	68	127	486	576	80	258	136		38	M12	80	10	41	38	M12	80	10	41	215	180	250	M12	4	4
160 M	322	245	105	194,5	80	156	596	715	110	323	160		42	M16	110	12	45	42	M16	110	12	45	265	230	300	M16	4	4
160 L	322	245	105	194,5	80	156	640	759	110	345	160		42	M16	110	12	45	42	M16	110	12	45	265	230	300	M16	4	4

Dati non impegnativi - con riserva di apportare modifiche / These data are not legally binding. The Manufacturer reserves the right to modify its products without notice.





TOLLERANZE  
Estremità d'albero D-DA:  
j6 fino al Ø 28, k6 oltre.  
TOLERANCE  
End of shaft D-DA:  
j6 up to Ø 28,  
k6 above Ø 28.

NOTE  
Dal tipo 132, scatola morsetti  
con 2 bocchettoni pressacavo.  
Dal tipo 132, goliare di sollevamento.  
NOTE  
From Type 132 on up, terminal box  
with 2 cable-gland unions.  
From Type 132 on up, lifting eyebolt.

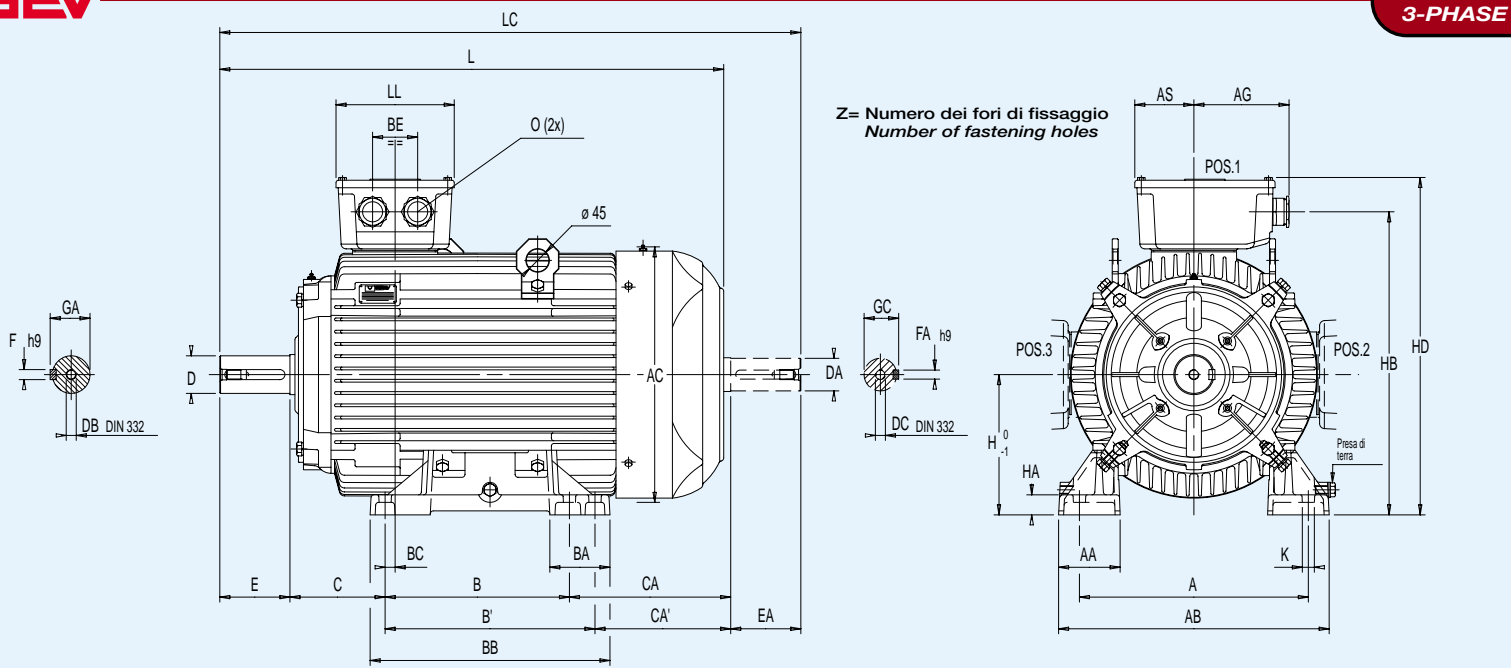
Z= Numero dei fori filettati di fissaggio  
Number of fastening threaded holes

Dimensioni in millimetri  
Dimensions in millimeters

Forma costruttiva IM B34 i1  
Assembly IM B34 i1

GRANDEZZA SIZE IEC	A	AA	AB	AC	AD	AG	AG'	AS	B	BA	BB	BC	C	CA	H	HA	HD	K	L	LC	LF	LE	LL	O	ESTREMITÀ D'ALBERO / END OF SHAFT						FLANGIA B14i1 / FLANGE B14i1									
																									D	DB DIN 332	E	F	GA	DA	DC DIN 332	EA	FA	GC	M	N	P	S	Z	T
80	125	34	158	166	132	60	104	45	100	32	120	37	50	88	80	9	163	9	272	318	140	40	90		19	M6	40	6	21,5	19	M6	40	6	21,5	115	95	138	M8	4	3
90 S	140	40	180	189	140	60	112	45	100	38	127	29,5	56	98	90	10	185	9	298	345	156	50	90		24	M8	50	8	27	24	M8	50	8	27	130	110	158	M8	4	3,5
90 L	140	40	180	189	140	60	112	45	125	38	152	29,5	56	98	90	10	185	9	323	379	169	50	90		24	M8	50	8	27	24	M8	50	8	27	130	110	158	M8	4	3,5
100 L	160	48	202	215	167	73	131	58	140	46	176	39	63	114	100	10	208	12	367	437	193	60	116		28	M10	60	8	31	28	M10	60	8	31	165	130	200	M10	4	3,5
112 M	190	52	228	239	179	73	143	58	140	50	184	35	70	128	112	11	232	12	388	458	200	60	116		28	M10	60	8	31	28	M10	60	8	31	165	130	200	M10	4	3,5
132 S	216	60	260	268	204	83	163	68	140	58	198	38	89	149	132	13	266	12	448	538	239	80	136		38	M12	80	10	41	38	M12	80	10	41	215	180	250	M12	4	4
132 M	216	60	260	268	204	83	163	68	178	58	236	38	89	149	132	13	266	12	486	576	258	80	136		38	M12	80	10	41	38	M12	80	10	41	215	180	250	M12	4	4
160 M	254	65	310	322	245	105	194,5	80	210	70	272	48	108	177	160	18	322	15	596	715	323	110	160		42	M16	110	12	45	42	M16	110	12	45	265	230	300	M16	4	4
160 L	254	65	310	322	245	105	194,5	80	254	70	316	48	108	177	160	18	322	15	640	759	345	110	160		42	M16	110	12	45	42	M16	110	12	45	265	230	300	M16	4	4

Dati non impegnativi - con riserva di apportare modifiche / These data are not legally binding. The Manufacturer reserves the right to modify its products without notice.



TOLLERANZE  
Estremità d'albero D-DA: m6.  
TOLERANCE  
End of shaft D-DA: m6.

NOTE  
N. 2 golfari di sollevamento.  
NOTE  
2 lifting eyebolts.

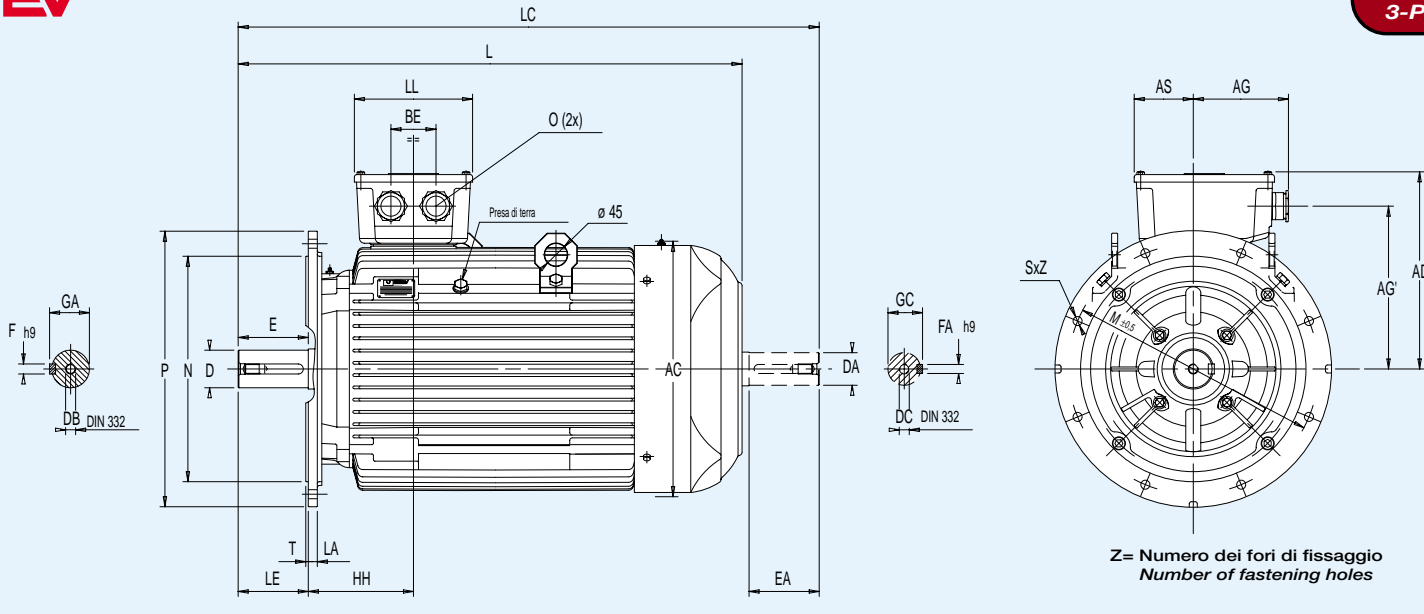
Z= Numero dei fori di fissaggio  
Number of fastening holes

Dimensioni in millimetri  
Dimensions in millimeters

Forma costruttiva IM B3  
Assembly IM B3

GRAND. SIZE IEC	A	AA	AB	AC	AG	AS	B	B'	BA	BB	BC	BE	C	CA	CA'	H	HA	HB	HD	K	L	LC	LL	O	ESTREMITÀ D'ALBERO / END OF SHAFT									
																									D	DB DIN 332	E	F	GA	DA	DC DIN 332	EA	FA	GC
250 S2	406	102	500	510	190	118	349	/	87	410	42	90	168	303	/	250	35	575	645	24	946	1070	236		60	M20	140	18	64	55	M20	110	16	59
250 M4+8	406	102	500	510	190	118	349	/	87	410	42	90	168	303	/	250	35	575	645	24	946	1100	236		65	M20	140	18	69	60	M20	140	18	64
280 S2	457	123	540	510	190	118	368	/	120	480	20	90	190	262	/	280	40	605	675	24	946	1100	236		65	M20	140	18	69	60	M20	140	18	64
280 S4+8	457	123	540	510	190	118	368	/	120	480	20	90	190	262	/	280	40	605	675	24	946	1100	236		75	M20	140	20	79,5	65	M20	140	18	69
280 M2	457	123	540	510	190	118	/	419	120	480	20	90	190	/	271	280	40	605	675	24	1006	1160	236		65	M20	140	18	69	60	M20	140	18	64
280 M4+8	457	123	540	510	190	118	/	419	120	480	20	90	190	/	271	280	40	605	675	24	1006	1160	236		75	M20	140	20	79,5	65	M20	140	18	69

Dati non impegnativi - con riserva di apportare modifiche / These data are not legally binding. The Manufacturer reserves the right to modify its products without notice.



TOLLERANZE  
Estremità d'albero D-DA: m6.  
Diametro flangia N: h6.  
TOLERANCE  
End of shaft D-DA: m6.  
Flange diameter N: h 6.

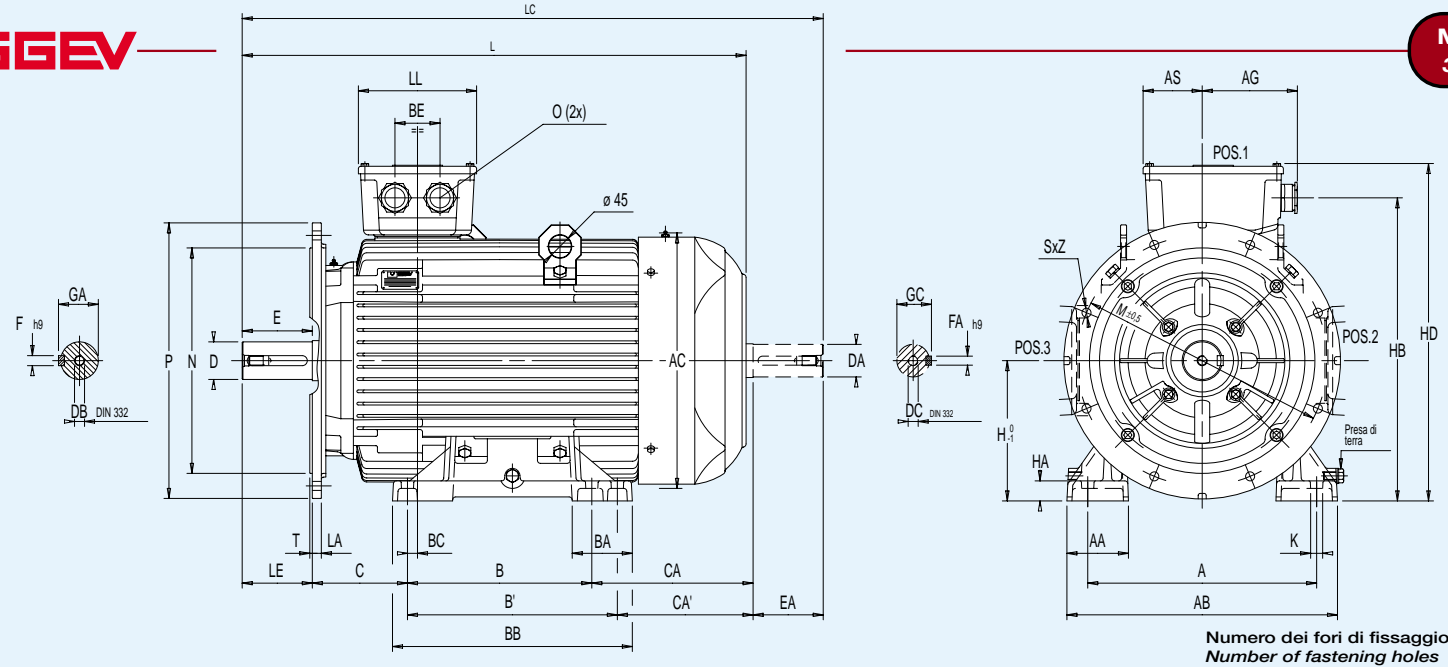
NOTE  
N. 8 fori di fissaggio nella flangia.  
N. 2 golfari di sollevamento.  
NOTE  
8 fixing holes in the flange.  
2 lifting eyebolts.

Dimensioni in millimetri  
Dimensions in millimeters

Forma costruttiva IM B5  
Assembly IM B5

GRAND. SIZE IEC	AC	AD	AG	AG'	AS	BE	HH	L	LC	LE	LF	O	ESTREMITÀ D'ALBERO / END OF SHAFT								FLANGIA B5 / FLANGE B5								
													D	DB DIN 332	E	F	GA	DA	DC DIN 332	EA	FA	GC	M	N	P	LA	S	Z	T
250 M2	510	395	190	325	118	90	210	946	1070	140	236	Tipo pressacavo vedi pag. 7 Type cable gland see page 7	60	M20	140	18	64	55	M20	110	16	59	500	450	550	18	18	8	5
250 M4+8	510	395	190	325	118	90	210	946	1100	140	236		65	M20	140	18	69	60	M20	140	18	64	500	450	550	18	18	8	5
280 S2	510	395	190	325	118	90	210	946	1100	140	236		65	M20	140	18	69	60	M20	140	18	64	500	450	550	18	18	8	5
280 S4+8	510	395	190	325	118	90	210	946	1100	140	236		75	M20	140	20	79,5	65	M20	140	18	69	500	450	550	18	18	8	5
280 M2	510	395	190	325	118	90	210	1006	1160	140	236		65	M20	140	18	69	60	M20	140	18	64	500	450	550	18	18	8	5
280 M4+8	510	395	190	325	118	90	210	1006	1160	140	236		75	M20	140	20	79,5	65	M20	140	18	69	500	450	550	18	18	8	5

Dati non impegnativi - con riserva di apportare modifiche / These data are not legally binding. The Manufacturer reserves the right to modify its products without notice.



TOLLERANZE  
Estremità d'albero D-DA; m6  
Diametro flangia N: h6.  
TOLERANCE  
End of shaft D-DA: m 6.  
Flange diameter N: h 6.

NOTE  
N. 8 fori di fissaggio nella flangia.  
N. 2 golfari di sollevamento.  
NOTE  
8 fixing holes in the flange.  
2 lifting eyebolts.

Dimensioni in millimetri  
Dimensions in millimeters

Forma costruttiva IM B35  
Assembly IM B35

GRAND. SIZE IEC	A	AA	AB	AC	AG	AS	B	B'	BA	BB	BC	BE	C	CA	CA'	H	HA	HB	HD	K	L	LC	LE	LL	O	ESTREMITÀ D'ALBERO / END OF SHAFT								FLANGIA B5 / FLANGE B5								
																										D	DB DIN 332	E	F	GA	DA	DC DIN 332	EA	FA	GC	M	N	P	LA	S	Z	T
250 M2	406	102	500	510	190	118	349	/	87	410	42	90	168	303	/	250	35	575	645	24	946	1070	140	236	Tipo pressacavo vedi pag. 7 Type cable gland see page 7	60	M20	140	18	64	55	M20	110	16	59	500	450	550	18	18	8	5
250 M4+8	406	102	500	510	190	118	349	/	87	410	42	90	168	303	/	250	35	575	645	24	946	1100	140	236		65	M20	140	18	69	60	M20	140	18	64	500	450	550	18	18	8	5
280 S2	457	123	540	510	190	118	368	/	120	480	20	90	190	262	/	280	40	605	675	24	946	1100	140	236		65	M20	140	18	69	60	M20	140	18	64	500	450	550	18	18	8	5
280 S4+8	457	123	540	510	190	118	368	/	120	480	20	90	190	262	/	280	40	605	675	24	946	1100	140	236		75	M20	140	20	79,5	65	M20	140	18	69	500	450	550	18	18	8	5
280 M2	457	123	540	510	190	118	/	419	120	480	20	90	190	/	271	280	40	605	675	24	1006	1160	140	236		65	M20	140	18	69	60	M20	140	18	64	500	450	550	18	18	8	5
280 M4+8	457	123	540	510	190	118	/	419	120	480	20	90	190	/	271	280	40	605	675	24	1006	1160	140	236		75	M20	140	20	79,5	65	M20	140	18	69	500	450	550	18	18	8	5

Dati non impegnativi - con riserva di apportare modifiche / These data are not legally binding. The Manufacturer reserves the right to modify its products without notice.